



Jaime Martí Herrero

BIODIGESTORES TUBULARES

GUÍA DE DISEÑO y MANUAL DE INSTALACIÓN

ECUADOR 2019



Creative Commons

Atribución-CompartirIguual 4.0 Internacional

(CC BY-SA 4.0)

Usted es libre de:

- Compartir — copiar y redistribuir el material en cualquier medio o formato
- Adaptar — remezclar, transformar y construir a partir del material para cualquier propósito, incluso comercialmente.

La licenciante no puede revocar estas libertades en tanto usted siga los términos de la licencia

- Atribución — Usted debe dar crédito de manera adecuada, brindar un enlace a la licencia, e indicar si se han realizado cambios. Puede hacerlo en cualquier forma razonable, pero no de forma tal que sugiera que usted o su uso tienen el apoyo de la licenciante.
- Compartir Igual — Si remezcla, transforma o crea a partir del material, debe distribuir su contribución bajo la misma licencia del original.

Como citar esta obra:

Martí Herrero J. 2019. Biodigestores Tubulares: Guía de Diseño y Manual de Instalación.
Redbiolac. Ecuador. ISBN: 978-9942-36-276-6

Diseño y Diagramación:

Henry Romero Cárdenas

Portada y Contraportada:

Elba Pacheco



Son muchos años, mucha gente, muchas experiencias, pero siempre recuerdo a Don Juan Delgadillo y Doña Victoria Fernández de la comunidad de Polígono en el valle de Mizque (Bolivia), donde instalamos mi primer biodigestor tubular a este lado del mundo en 2002.

A ellos, y a todos los demás.

Agradecimientos

Como van pasando los años, cada vez es más difícil hacer una lista de gente a la que agradecerle haberla conocido y haberme aportado algo que, de alguna manera, está reflejado en este libro.

Agradecerle a Sam Schlesinger de Green Empowerment es fácil, pues además de sus revisiones del texto, ha sido gracias a su iniciativa y gestión que este libro haya salido adelante en este momento. Y gracias a WISIONS, quien apoyó esta iniciativa.

Pero después también está todas esas otras personas a las que agradecer.

Empezaré por las tres personas que, a través de la lectura de sus trabajos, me ayudaron introducirme en los biodigestores: Thomas Preston, Raúl Botero y Lylian Rodríguez. Raúl y Lylian, ya en 2001 empezaron a contestar mis primeros mails con dudas, y tuve que esperar a 2010 para conocer en persona a Raúl en Costa Rica y hasta 2011 para conocer a Lylian en México. Y desde entonces seguimos caminando juntos.

Siempre agradeceré a todos los campesinos con los que he trabajado, o visitado, por todo Latinoamérica, pues ellos han sido fuente de conocimiento y la motivación de seguir adelante con los biodigestores. Y como ejemplo de ello pongo a la familia de Don Juan Delgadillo y Doña Victoria Fernández, con quienes instalé mi primer biodigestor a este lado del charco en 2002 en Mizque (Bolivia). Como ellos, han habido muchos otros campesinos, algunos que después se convirtieron en técnicos de biodigestores, como Pacífico Lima de Belen Iquiaca, Victor Serrano de Colcapihura, Marcial Tiñini de Calcaviri o Miguel Siles de Luribay, y tantos otros.

También está la gente que he ido conociendo en el ámbito académico, como Rene Álvarez y Rolando Céspedes de la UMSA (Bolivia) con quienes arrancamos el Centro de Investigaciones en Biodigestores, Biogás y Biol en el altiplano boliviano y de donde tantas publicaciones científicas han salido. A Ivet Ferrer y Anna Garfi de la UPC (España) con sus investigaciones en Perú que me mostraron el camino a seguir, Lucas Gallo del INTA (Argentina) en temas de biol, o Liliana Castro y Humberto Escalante de la UIS (Colombia) que me han ayudado a meterme al mundo del laboratorio, y últimamente Sergi Astals de la UB (España). Y luego están todos los tesisistas con los que he trabajado en diferentes universidades y países, que con sus dudas y opiniones también le hace aprender a uno, pero son tantos que no caben aquí.



Desde el lado de los emprendedores e innovadores (yo los llamaría visionarios), como Joaquín Viquez de Viogaz en Costa Rica, Alex Eaton de Biobolsa en México, o más recientemente Guillermo Zinola de NETUM en Uruguay, con quienes hemos imaginado diferentes prototipos, discutido sobre sus viabilidades, y me han aportado la visión de los proveedores de tecnología. O Edmundo Rodríguez de CIDELSA desde Perú, que fue un pionero en apostar por los biodigestores tubulares de geomembrana. O aquí, en Ecuador, con Robinson Guachagmira de Mundo Intag, Gerardo Parra de Biodigestores Ecuador o Manolo Muñoz de la UTA con quienes he compartido experiencias y diseños.

Para el desarrollo y consolidación de los biodigestores de clima frío, con Thibault Perigault y Vergil Weatherford como estudiantes y Davide Poggio como colega, pudimos darle sustento científico al diseño pasivo de calefacción solar para biodigestores en clima frío. Y dentro de este ámbito, no me puedo olvidar de Vladimir Morales quien vino a Bolivia con toda su experiencia en biodigestores de clima frío en Perú.

En el ámbito de políticas públicas, Martijn Veen de SNV y Harry Oppenorth de Hivos, ambos de Países Bajos, han sido quienes me dieron la oportunidad de pensar en grande, y analizar como, mediante programas nacionales de biogás, democratizar la tecnología. En ese proceso también compartí con Fernando Costa y Juan Borobio.

Desde la cooperación internacional, gente como Bernhard Zymła, Klas Heising y Jaime Sologuren de la GIZ quienes me dieron la oportunidad de coordinar el proyecto de biogás de Bolivia. Y compañeros de proyectos como como Omar Espejo, Carlos Cuevas, María Chiapana y Gabriel Paco de Endev-Bolivia, Eliodoro Baldiviezo de Prosuco, Alba Gamarra de CINER, Willington Ortiz de WISIONS, o Facundo García de ISF con quienes he aprendido y compartido.

Gracias al equipo de gente del BeeGroup del CIMNE (España), y la parte administrativa del propio CIMNE, que siempre me han apoyado en la distancia con todos estos proyectos, y me han dado la libertad y la confianza para poder seguir abriendo camino en este mundo de los biodigestores.

Y a la RedBioLAC, un ecosistema de personas y experiencias diversas que, en cada encuentro anual, siempre me aportan ideas, conocimientos y aprendizajes nuevos. Gracias a toda la RedBioLAC.

Y gracias a todas aquellas personas que no he nombrado, pero sienten que deberían aparecer en estos agradecimientos. A ellas, gracias.

Contenido

1. Unas primeras palabras 10

Introducción a los Biodigestores Tubulares 12

2. La resiliencia de los pequeños y medianos productores agropecuarios 13

3. ¿Qué son los biodigestores? 13

4. ¿Qué aporta un biodigestor a un productor agropecuario? 14

4.1. Biodigestor como productor de combustible 14

4.2. Biodigestor como productor de fertilizante 14

4.3. Biodigestor como sistema de tratamiento 15

4.4. Biodigestor como herramienta de mitigación del cambio climático 15

4.5. Biodigestor como herramienta para la adaptación al cambio climático 15

5. ¿Cómo funcionan los biodigestores? 16

6. Tipos de tecnologías apropiadas de biodigestores 17

6.1. Biodigestores de domo fijo 18

6.2. Biodigestores tubulares 19

7. Antecedentes en la democratización de los biodigestores en Latino América 22

8. Conceptos básicos de la digestión anaerobia 25

8.1. Digestión anaerobia 25

8.2. Consorcio de bacterias 26

8.3. Sustrato, sólidos totales y volátiles 26

8.4. pH 27

8.5. Otros parámetros 28



<u>Guía de Diseño de Biodigestores Tubulares</u>	30
9. Parámetros a considerar para el diseño	31
9.1. Estiércol diario y estiércol disponible	31
9.1.1. Estiércol diario	31
9.1.2. Estiércol disponible	32
9.2. Mezcla con agua	34
9.3. Carga diaria al biodigestor	35
¿Pero qué pasa cuando se limpian los pisos de los corrales/establos con agua?	35
¿Qué sucede con las aguas residuales domésticas?	36
¿Qué pasa si no hay suficiente agua disponible para hacer la mezcla?	36
9.4. Temperatura y tiempo de retención	37
9.5. Temperatura de trabajo del biodigestor	38
9.6. Diseño de calefacción solar pasiva en biodigestores	38
9.7. Temperatura de trabajo del biodigestor y tiempo de retención	40
9.8. Producción de biogás, temperatura y tiempo de retención	41
9.9. Consumo de biogás de diferentes equipos	42
9.10. Volumen de un biodigestor, carga diaria y tiempo de retención	44
10. Biodigestores tubulares	44
10.1. Dimensiones de los biodigestores tubulares	48
11. Diseño de biodigestores tubulares	51
11.1. Determinación del volumen del biodigestor	51
11.2. Determinación de las dimensiones del biodigestor	53
12. Ejemplos de diseño de biodigestores tubulares	56
Ejemplo 1: Familia con 10 vacas lecheras en zona fría	56
(¿qué biodigestor escoger?)	56
Ejemplo 2: Mediana productora de cerdos	58
¿Qué sucede si no se tiene plástico de esa circunferencia?	59
Una opción es dividir el sistema en dos biodigestores en serie	59
Ejemplo 3: Familia en valle alto con 2 bueyes	60
¿Conviene o no introducir diseño solar?	60
Ejemplo 4: cuando ya se tiene un biodigestor pre establecido	62
¿Cuántos vacas serán necesarias para alimentar al biodigestor?	64
¿Qué se puede hacer con esa cantidad de biogás?	65

<u>Manual de Instalación</u>	66
13. Tener el diseño del biodigestor y adaptarlo al contexto local	67
14. Geomembrana o plástico ¿qué material usar?	67
15. Y para el diseño solar ¿Qué materiales usar?	70
16. Biodigestores familiares estandarizados de referencia	73
16.1. Biodigestores familiares de referencia alimentados con estiércol de vaca	73
16.2. Biodigestores familiares de referencia alimentados con estiércol de cerdo	74
17. Materiales	75
18. Herramientas	78
19. Planificación de la instalación	78
20. Proceso de instalación	79
20.1. Ubicación y cavado de la zanja	79
20.1.1. Ubicación de la zanja	79
20.1.2. Cavado de zanja	81
20.2. Construcción del biodigestor	82
20.2.1. Doble capa de plástico	83
20.2.2. Salida de biogás	84
20.2.3. Amarres tuberías	86
20.2.4. Válvula de alivio de biogás	88
20.3. Instalación del biodigestor	89
20.3.1. Inflar el biodigestor de aire	90
20.3.2. Primer llenado de agua	91
20.3.3. Niveles de la tubería de entrada y salida	92
20.3.4. Protección de las tuberías de entrada y salida	93
20.3.5. Primer llenado de estiércol	93
20.3.6. Protección del biodigestor	93
20.4. Conducción de biogás	94
20.4.1. Purga de agua condensada	94
20.4.2. Filtro de ácido sulfhídrico (H ₂ S)	95
20.4.3. Reservorios de biogás	96
20.5. Cocina	97



21. Operación diaria	99
22. El primer biogás y biol	100
22.1. Primera producción de biogás	100
22.2. Primera producción de biol	101
23. Mantenimiento	101
24. Reparación de biodigestores tubulares	102
25. Algunos consejos y detalles extras	105
25.1. Meter botellas dentro del biodigestor	105
25.2. ¿Para qué sirve la cuerda que cruza al biodigestor?	105
25.3. Recircular biol	106
25.4. Cargas discontinuas del biodigestor	106
25.5. Tiempos sin cargar el biodigestor	107
25.6. Un biodigestor respira al ritmo del sol	107
25.7. Recomendaciones generales de uso de biol	107
26. Resumen de tablas y ecuaciones	109
5. Unas últimas palabras	118



Unas primeras palabras



El 2008 salió publicado el libro *Biodigestores familiares: guía de diseño y manual de instalación*. Aquel era el libro que me hubiera gustado encontrar cuando comencé a introducirme en el mundo de los biodigestores (allá por 2001). Ese libro ha tenido un largo alcance, y el hecho de ser gratuito y accesible en varios lugares de internet, es una de sus fortalezas.

Pero desde 2008 ya ha pasado mucho tiempo. Y en ese tiempo he aprendido mucho desde la práctica y la investigación en biodigestores. Desde entonces he convertido lo que antes era una pasión en el centro de mi trabajo. Desde entonces he participado en multitud de proyectos de biodigestores, unos de implementación, otros de desarrollo de prototipos, otros de investigación, de transferencia de tecnología, diseño de programas nacionales de biogás, fortalecimiento de redes de intercambio de experiencias, etc. Esto me ha permitido visitar casi todos los países latino americanos, conocer diferentes experiencias, diferentes aproximaciones a la tecnología, aprender, aprender mucho. Y más importante, he conocido a montones de otras personas trabajando en biodigestores desde diferentes puntos de vista (académico, empresarial, social, campesino, agroecología, política, etc.) que me han aportado y ampliado mi conocimiento y puntos de vista. Por ello, tras más de diez años, sentía la necesidad de escribir una nueva guía de diseño y manual de instalación de biodigestores, tratando de recopilar todo esto.

He pasado a llamarla “biodigestores tubulares” pues el alcance es más amplio que el de los biodigestores familiares. La vieja guía y manual de 2008 pasa a ser ahora una metodología de batalla: rápida, todoterreno, todavía apta, pero que resulta gruesa en sus resultados respecto a la actual guía y manual, que es válida para un abanico más amplio de usos de biodigestores, incluyendo los de tamaños mayores.

Las mayores novedades se encontrarán en la metodología de diseño de biodigestores, que, tratando de ser amigable y accesible, corrige y perfecciona la vieja metodología. La clave está en no diseñar respecto a la forma tubular (respecto al cilindro), sino respecto a la forma de la zanja donde se instalará el biodigestor, abriendo el rango de posibilidades para más formas de zanjas que se adapten a diferentes terrenos. También se ha afinado más en cuanto a tiempos de retención y producción de biogás, así como la influencia del diseño pasivo de calefacción solar en el comportamiento del biodigestor. El manual de instalación puede aportar algunos consejos, pero básicamente sigue siendo el mismo.

Y como el anterior, este es un libro gratuito y libre por internet, esperando que sea accesible a todos y sirva para seguir incentivando la difusión, implementación, investigación y desarrollo de biodigestores apropiados.



2

Introducción a los biodigestores tubulares

2. LA RESILIENCIA DE LOS PEQUEÑOS Y MEDIANOS PRODUCTORES AGROPECUARIOS*

A nivel mundial, los pequeños y medianos productores agropecuarios se encuentran, en términos generales, en una situación de vulnerabilidad frente a los efectos del cambio climático (cambio en el ciclo de lluvias, eventos climatológicos extremos, etc.), frente a las fluctuaciones de los precios de los combustibles fósiles (superior a 100 USD \$ el barril de petróleo durante 2011-2014), la fluctuación del precio de los productos agroquímicos (vinculado a los precios del petróleo y gas) y frente a la competencia desigual en productividad a corto plazo y acceso a los mercados con la gran agroindustria transnacional.

De este modo, el pequeño y mediano productor agropecuario requiere fortalecer su sistema productivo para hacerlo resiliente ante los efectos del cambio climático, reducir su dependencia de insumos externos a la finca, dar el valor que corresponde a sus productos y acceder a los mercados.

En este contexto, los biodigestores son una herramienta que puede fortalecer la resiliencia de los pequeños y medianos productores agropecuarios.

3. ¿QUÉ SON LOS BIODIGESTORES?

Los biodigestores son sistemas que producen biogás y fertilizante a partir de materia orgánica. Son sistemas en los que, en ausencia de oxígeno y presencia de consorcios bacterianos adecuados, se desarrolla de forma natural la digestión anaerobia y se captura el biogás producido. Un biodigestor en su funcionamiento es similar a un sistema digestivo animal: entra materia orgánica, que es digerida por bacterias, produciendo gases (biogás) y produciendo un subproducto líquido que tiene un alto valor como fertilizante.

El biogás es el nombre que recibe la mezcla de gases producida en la digestión anaerobia, y se caracteriza por tener, en general, un 50 % -70 % de metano (CH_4), 40-20 % de dióxido de carbono (CO_2) y trazas de otros gases, entre los que cabe destacar el ácido sulfhídrico (H_2S). Lo interesante es el metano producido, que es combustible. De esta forma, los residuos orgánicos tienen el potencial de producir un gas combustible como es el biogás. Además, la captura de este metano y su combustión (transformándolo en CO_2) reduce las emisiones de gases de efecto invernadero (GEI) que se produciría en la descomposición de los estiércoles sin tratamiento.

Del otro lado está el fertilizante producido durante el proceso de digestión anaerobia dentro de los biodigestores llamado biol, efluente o digestato dependiendo del país. En el proceso de digestión anaerobia, los nutrientes (Nitrógeno (N), Fósforo (P), Potasio (K) y otros) contenidos en los residuos orgánicos que entran en forma orgánica, se mineralizan, pasan a ser disponibles para la planta. Este proceso de mineralización de los nutrientes también se da cuando se aplica, por

*De la sección 2 a la 7 es un texto adaptado de: Martí-Herrero J. 2019 Experiencias Latinoamericanas en la democratización de los biodigestores: Aportes a Ecuador. Climate Technology Centre and Network (CTCN)-UNFCCC. Ecuador. ISBN: 978-9942-36-253-7

ejemplo, el estiércol en los campos de cultivos, pero de una forma mucho más lenta y con mayores pérdidas de nutrientes por volatilización de algunos elementos (Nitrógeno) y riesgo de pérdida por escorrentía de aguas lluvia. Además, se han encontrado fitohormonas, que ayudan al fortalecimiento de la planta y microorganismos que pueblan en el suelo del cultivo y ayudan a mineralizar los nutrientes presentes en el mismo. De esta forma, los biodigestores aceleran la producción de fertilizante (mineralización de nutrientes) evitan pérdidas por volatilización y escorrentías, además de venir enriquecidos con fitohormonas y microorganismos. De este modo, el reciclaje de nutrientes que incentiva el biodigestor hace que los estiércoles sean manejados y aprovechados en la agricultura a través del uso de los efluentes del biodigestor, lo que evita la contaminación de fuentes de agua que podrían llegar a producir los estiércoles sin manejo adecuado.

Los biodigestores son capaces de tratar los residuos orgánicos para producir biogás (combustible) y biol (fertilizante). Este servicio (tratamiento de residuos) y sus dos productos asociados (biogás y biol) pueden ser de gran importancia para fortalecer la resiliencia de los pequeños y medianos productores, reduciendo las emisiones GEI y evitando la contaminación de cuerpos de agua.

4. ¿QUÉ APORTA UN BIODIGESTOR A UN PRODUCTOR AGROPECUARIO?

Los biodigestores son una herramienta versátil que puede fortalecer a los pequeños y medianos productores de múltiples formas.

4.1. BIODIGESTOR COMO PRODUCTOR DE COMBUSTIBLE

A los biodigestores se les conoce principalmente por la producción de biogás. La producción en la finca de un combustible (como el biogás) permite que el usuario pueda cocinar con él y que le dé otros usos productivos como alimentar ordeñadoras mecánicas, bombeo de agua, molinos, cortadoras de pasto, otros usos térmicos o la producción de electricidad de consumo propio. Este acceso a una nueva fuente de energía renovable y local, que produce el propio productor, amplía las posibilidades de uso y de mejora de sus procesos, que quizás no haría si debe incrementar su factura energética para esto. De este modo, los biodigestores, mediante la producción de biogás, aumentan la soberanía energética del productor pudiendo ampliar los usos energéticos en su finca.

4.2. BIODIGESTOR COMO PRODUCTOR DE FERTILIZANTE

De otro lado está el uso del biol (fertilizante), un producto invisibilizado anteriormente, pero que en la actualidad está tomando gran importancia. El uso del biol en los propios cultivos significa realizar un reciclaje de nutrientes que hacen al productor más resiliente e independiente de los productos agroquímicos externos a la finca. El uso del biol permite que el productor pueda fertilizar sus campos, ahorrando costes de compra de fertilizantes sintéticos, y dándole un valor agregado a

su producción por ser un manejo orgánico. Se da el caso que productores en los que el uso del biol les ha permitido aproximarse a una práctica agroecológica de producción, haciéndose más sostenibles y resilientes. De este modo, los biodigestores, mediante el uso de biol, ayudan a aumentar la independencia del productor respecto a insumos externos, aportándole un valor agregado a su cosecha y al suelo.

4.3. BIODIGESTOR COMO SISTEMA DE TRATAMIENTO

La digestión anaerobia que ocurre dentro del biodigestor es un sistema efectivo para estabilizar los residuos orgánicos, dándoles un tratamiento adecuado. De este modo el biodigestor hace un servicio ambiental al tratar los residuos, ofreciendo dos productos tangibles como es el biogás y el biol, frente a otros sistemas que suelen aportar solo la componente de fertilización (compostaje, lombricultura, plantas de tratamiento, etc.).

4.4. BIODIGESTOR COMO HERRAMIENTA DE MITIGACIÓN DEL CAMBIO CLIMÁTICO

El estiércol producido por los animales produce gas metano, que tiene un efecto invernadero 25 veces mayor que el CO_2 . Si se dispone de un biodigestor, la producción de metano a partir de estiércol se hace más eficiente, pero a la vez, es capturada para su uso. Al combustionarse el biogás, el metano se transforma en CO_2 y agua lo que reduce, por lo tanto, el impacto del efecto invernadero.

De otro lado, la producción y uso del biogás desplaza el uso de otros combustibles, como la leña o el gas natural o licuado de petróleo, lo que reduce la deforestación y el uso de combustibles fósiles. Además, el reciclaje de nutrientes producto del uso del biol, reduce o elimina el uso de agroquímicos, fabricados en procesos que requieren combustibles fósiles como materia prima (gas natural para urea), como fuente de energía y para su transporte y distribución. De esta forma, el biodigestor permite que el productor reduzca la huella de carbono asociada a su consumo energético y fertilización de sus cultivos.

4.5. BIODIGESTOR COMO HERRAMIENTA PARA LA ADAPTACIÓN AL CAMBIO CLIMÁTICO

Un biodigestor permite que el productor disponga de su propio combustible, independizándose de las fuentes de energía externas, que ante eventos extremos producidos por el cambio climático pueden romper sus cadenas de distribución o elevar sus costes.

Además, al producir un fertilizante e incentivar el reciclaje de nutrientes en la finca, el productor también se independiza de insumos agroquímicos externos, que pueden ver interrumpidas sus

cadena de distribución y sus precios al depender de los combustibles fósiles. La integración de un biodigestor y las actividades agropecuarias, además, muchas veces suponen la iniciación del productor en prácticas agroecológicas, donde la diversidad de cultivos, la integración de agricultura y ganadería, el cuidado y conservación del suelo, son las claves del proceso de producción, lo que reduce las plagas (así como el uso de agroquímicos) y mejora su resiliencia ante eventos extremos climáticos como sequías (porque el biol aumenta el porcentaje de materia orgánica en el suelo y por una menor evaporación en el suelo al tener cubierta vegetal).

5. ¿CÓMO FUNCIONAN LOS BIODIGESTORES?

La digestión anaerobia que ocurre dentro de un biodigestor es desarrollada en varias etapas y por multitud de diferentes bacterias que conforman el consorcio bacteriano. Estas etapas de la digestión anaerobia son como una producción en cadena, los residuos generados en la descomposición de la materia orgánica por un grupo de bacterias, se convierten en la materia prima de otro grupo de bacterias, que se degrada nuevamente y genera otros residuos que son aprovechados por otras.

Los consorcios bacterianos necesarios para el desarrollo de la digestión anaerobia están presentes en el estiércol fresco de cualquier animal. El estiércol de vaca, cerdo, gallina, etc. pueden usarse como sustrato de alimentación de biodigestor, para producir biogás y fertilizante al final de proceso. No sucede lo mismo con otras materias orgánicas como residuos de cosecha, de industrias alimentarias o domésticos, ya que no disponen del consorcio bacteriano requerido. Sin embargo, sí se pueden digerir estos sustratos orgánicos inertes si se añade un consorcio inicial de bacterias (iniciando el biodigestor con estiércol o inóculo de otro biodigestor que ya tenga el consorcio bacteriano) o co-digestando la carga del biodigestor con estiércol. De este modo, toda materia orgánica puede ser digerida de forma anaerobia produciendo biogás. También es cierto que cada materia orgánica tiene diferente potencial de producción de biogás, y normalmente los estiércoles de animales poligástricos tienen menor potencial que los de los monogástricos y estos menos que los residuos orgánicos que no han pasado por un estómago previamente, como residuos de cosecha, industrias alimenticias o domiciliarios.

Al ser un proceso que se da en la naturaleza (como en el fondo de los pantanos) la eficiencia de la digestión anaerobia depende de dos parámetros que se compensan: temperatura y tiempo. Cuando se trabaja a temperaturas cercanas a 35 °C la digestión anaerobia es más rápida, mientras que a temperaturas por debajo de 20 °C requiere de mayores tiempos para degradar la materia y producir biogás y biol. Esto conduce a dos tipos de diseño de biodigestores: aquellos que se calientan a 35 °C, para reducir el tiempo que necesitan las bacterias en desarrollar el proceso de digestión anaerobia, lo que reduce el volumen de biodigestor, pero incrementa la inversión y mantenimiento por la calefacción, o aquellos que trabajan a temperaturas ambiente (normalmente menores a 30 °C) e incrementa el volumen del biodigestor, no obstante, reduce los costes asociados a un sistema de calefacción.

6. TIPOS DE TECNOLOGÍAS APROPIADAS DE BIODIGESTORES

La digestión anaerobia que ocurre dentro de los biodigestores se desarrolla de forma más eficiente a 35 °C. Para alcanzar esta temperatura, en la mayoría de climas, será necesario insertar un sistema de calefacción, lo que incrementaría los costes de inversión y mantenimiento del biodigestor. En términos generales, los tipos de biodigestores empleados en pequeños y medianos productores no utilizan sistemas activos de calefacción, adaptándose a las temperaturas del lugar.

Por otro lado, para evitar la formación de una “nata” o “costra” sobre la superficie del lodo en el interior del biodigestor, y la acumulación de sólidos en su parte inferior, se pueden usar sistemas activos de agitación, lo que encarece la inversión y mantenimiento. En el caso de biodigestores enfocados a pequeños y medianos productores se han buscado alternativas pasivas para evitar la formación de esta costra superficial, ya sea por medio de la presión del propio biogás para producir agitación neumática del mismo, añadiendo agitadores manuales o diluyendo la carga de la materia orgánica con agua.

De este modo, **los biodigestores de bajo costo** son aquellos que no usan sistemas activos de calefacción o agitación, lo que reduce ampliamente los costos de inversión y mantenimiento. Se les conoce como biodigestores de bajo costo, baja tecnología o tecnología intermedia o biodigestores apropiados y son los más empleados por medianos y pequeños productores agropecuarios en el mundo.

Los **biodigestores domésticos** son aquellos que son capaces de abastecer las necesidades de combustible para cocinar de una familia media. Esto significa que será necesaria una producción de biogás de al menos 1000 litros de biogás por día. Si se considera como referencia que 1 kg de estiércol de vaca tiene el potencial de producir unos 35 litros de biogás y 1 kg de estiércol de cerdo unos 50 litros, un biodigestor doméstico debe ser cargado con 25-30 kg de estiércol de vaca, o 20 kg de estiércol de cerdo, al día. A modo de referencia, cuatro vacas que duermen en un establo cerca de la casa, depositarán durante la noche esta cantidad de estiércol.

En general se pueden identificar dos tipologías de biodigestores apropiados: los de domo fijo y los tubulares.

6.1. BIODIGESTORES DE DOMO FIJO

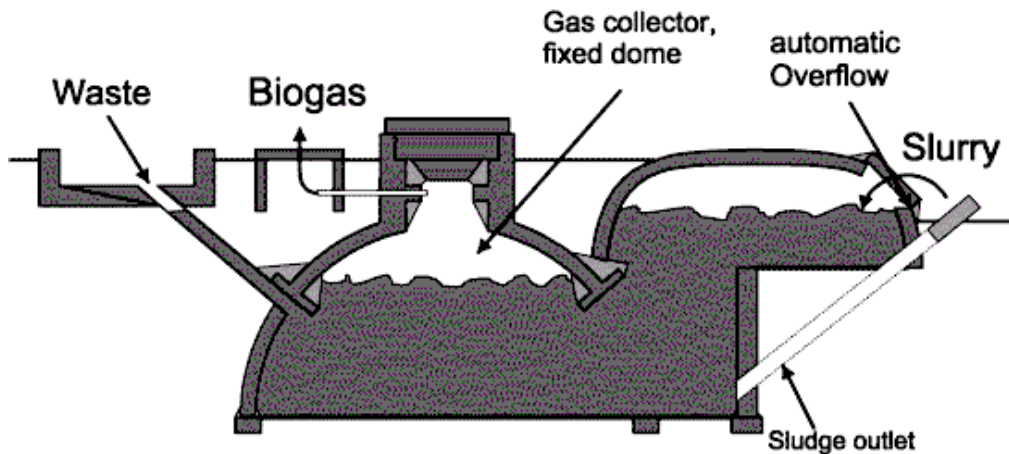


Imagen 1: Arriba- Diseño típico de un biodigestor de domo fijo con doble cámara, (Modelo CAMARTEC, Tanzania) . Abajo-biodigestor CAMARTEC construido, previo a ser tapado con tierra (CAMARTEC, Tanzania)

Los biodigestores de domo fijo suelen estar contruidos con cemento y ladrillo, lo que les otorga un tiempo de vida de hasta 20 años, requieren de mano de obra cualificada para su construcción e inversión en el transporte de grandes volúmenes de materiales (arena, cemento, ladrillos, etc.) hasta el lugar de la instalación. El biodigestor de domo fijo, en la actualidad, se suele hacer con dos tanques, uno principal con forma de bóveda completamente enterrado y un segundo tanque más pequeño semienterrado. El primer tanque es el principal donde se realiza la digestión anaerobia, es hermético y en este se captura el biogás producido. Al estar enterrado, la temperatura a la que se desarrolla la digestión anaerobia es similar a la temperatura del suelo, muy cercana a la

temperatura ambiente media anual del lugar (con variaciones estacionales). El segundo tanque es abierto y sirve como tanque de compensación ya que, al acumularse biogás en el primer tanque, aumenta la presión del biogás hasta que este llega a desplazar parte del lodo del primer tanque hacia el segundo, llamado por eso, de compensación.

Cuando el biogás se consume baja la presión del mismo en el primer tanque, por lo que regresa el lodo del tanque de compensación al tanque principal. Esto genera un movimiento que produce agitación y evita la formación de costra. Estos biodigestores de domo fijo funcionan muy bien en climas tropicales y cálidos, pero están limitados en climas fríos, ya que la temperatura del suelo baja tanto, que la digestión anaerobia se ralentiza mucho. Por otro lado, las dos grandes ventajas de estos biodigestores son que la presión del biogás puede llegar a un metro de columna de agua y la carga de materia orgánica (normalmente estiércol de cerdo o vaca) solo se mezcla 1:1 con agua. Un ejemplo de biodigestor de domo fijo con dos tanques se muestra en la Figura 1, que corresponde al modelo CAMARTEC, desarrollado en Tanzania.

6.2. BIODIGESTORES TUBULARES



Imagen 2: Biodigestores tubulares de plástico (Ecuador) (arriba izquierda), de geomembrana de polietileno (México) (derecha), de geomembrana de PVC (Costa Rica) (abajo izquierda)

Los biodigestores tubulares están contruidos de plástico y suelen tener formas cilíndricas y alargadas y al estar semienterrados, dejan visible la cúpula de biogás que se forma. Debido a su forma también se les conoce como biodigestores salchicha. El plástico usado en estos biodigestores suele ser polietileno de invernadero (doble capa) en los casos más baratos (con durabilidades de entre 5-7 años si están bien protegidos) y geomembranas (con durabilidades de 10 a 15 años).

La geomembrana puede ser de PVC o polietileno, con grosores superiores a los 0,75 mm. Las geomembranas de PVC pueden ser reforzadas con malla interna de nylon o sin ella. En este último caso la geomembrana es muy elástica caracterizando a los biodigestores contruidos con ella por tener grandes cúpulas de biogás. En general, las empresas dedicadas a la venta de biodigestores tubulares han optado por biodigestores tubulares de geomembrana (de PVC o polietileno) prefabricados, lo que facilita el proceso de instalación. Los biodigestores tubulares plásticos (de polietileno tubular de invernadero) se deben construir en el lugar de la instalación. En cualquier caso, el transporte de materiales es mucho menor que en el domo fijo, la instalación del sistema se hace en un solo día y al igual que en el domo fijo, se necesita mano de obra cualificada.



Imagen 3: Biodigestor tubular de plástico adaptado a clima frío (Bolivia) .

Estos biodigestores funcionan a temperaturas similares a las del suelo (como el domo fijo) al estar el lodo en la parte que queda por debajo del nivel de la zanja. Pero al estar semienterrados, dejando la cúpula de biogás visible, pueden diseñarse para aprovechar la radiación solar de modo que se caliente el sistema. En este caso es necesario añadir aislante en las paredes y sobre el suelo de la zanja para no perder el calor ganado. Si se incluye un invernadero compacto, que sirve también de protección del sistema, se logra aumentar la temperatura de trabajo del biodigestor, lo que puede hacer funcionar los biodigestores en climas extremos (temperaturas por debajo de cero grados centígrados). Esto hace que los biodigestores tubulares sean más versátiles en su implementación en diferentes zonas climáticas. Estos biodigestores trabajan a menores presiones

de biogás, entre 5 cm y 15 cm de columna de agua y para que el lodo fluya en su interior (ya que no tienen sistema de agitación neumática como el biodigestor de domo fijo) es necesario mezclar el estiércol con agua en una relación 1:3, lo que aumenta el volumen del biodigestor (respecto al domo fijo) y requerimientos de agua. En caso de no disponer de agua en ciertas épocas, se puede reutilizar el fertilizante líquido producido para la mezcla con el nuevo estiércol entrante. En la Figura 2 se muestran varios ejemplos de biodigestores tubulares plásticos y de geomembrana. En la Figura 3 se muestra las ventajas y desventajas de estos dos tipos de biodigestores (domo fijo y tubular) (REF: SNV 2012).

	Domo Fijo	Tubular	
Ventajas	<ul style="list-style-type: none"> • Su vida útil es de 20 años al ser construido en ladrillo y cemento • Usan poca agua en la carga (estiércola: gua 1:1) respecto a los biodigestores tubulares • No ocupan espacio en la finca al estar enterrados y no es necesario sistema de protección • Alcanza presiones de biogás muy superiores (1 m de columna de agua) a los biodigestores tubulares • Es una tecnología ampliamente validada a nivel internacional (Asia y África) 	<ul style="list-style-type: none"> • Es la tecnología más conocida en Latino América • Se pueden adaptar a clima frío de los andes con calefacción solar pasiva • Instalación rápida (1 o 2 días) después de cavado la zanja • Cualquier productor capacitado puede ser instalador de biodigestores tubulares • El coste del transporte de materiales es bajo y por ser piezas ligeras y estar prefabricado. 	
		Tubulares plásticos	Tubulares geomembrana
Desventajas	<ul style="list-style-type: none"> • Su costo es mayor que los biodigestores tubulares plásticos • No hay experiencia previa consolidada en Sudamérica • No se conoce esta tecnología en la región • No están adaptados para trabajar en climas fríos como los Andes • El transporte de materiales hasta las comunidades puede incrementar costes • Se requiere maestros albañales formados para que puedan construir biodigestores 	<ul style="list-style-type: none"> • Al estar semienterrados y dejar la cúpula a la vista es necesario proteger el área • Usan más agua en la carga (estiércola: gua 1:3 a 1:5) que los biodigestores de domo fijo • Alcanzan menores presiones de biogás (hasta 15cm de columna de gua) que los de domo fijo • Se suelen usar reservorios de biogás externos para dar más presión y almacenar biogás 	
		Tubulares plásticos	Tubulares geomembrana

7. ANTECEDENTES EN LA DEMOCRATIZACIÓN DE LOS BIODIGESTORES EN LATINO AMÉRICA

En todos los países latinoamericanos se ha dado un proceso similar en la difusión e implementación de los biodigestores. En la década de los 70 y 80, en la mayoría de países, se realizaron las primeras instalaciones de biodigestores, normalmente domo fijo, en proyectos auspiciados por la Agencia de Cooperación Técnica Alemana (GTZ) y vinculados a universidades públicas. Estos proyectos permitieron probar la tecnología, desarrollar investigación sobre el uso del fertilizante producido y adaptar motores para que funcionasen a biogás. A finales de los 80 y principio de los 90 el impulso de apoyo a estos proyectos desaparece, encontrándose falta de sostenibilidad y réplica de

las experiencias previas debido, principalmente, a que los costes de inversión de nuevos biodigestores (domo fijo) eran altos y había faltado un adecuado control y seguimiento de los biodigestores ya instalados.

PARA SABER MÁS:

El testimonio de Thomas Preston sobre sus experiencias en biodigestores hasta consolidar y difundir la tecnología de los biodigestores tubulares plásticos, fue publicada en el artículo:

Rodríguez Jiménez L. (2016). Historia de la Redbiocol. Revista Redbiocol N1. 6-9.

<http://www.redbiocol.org/bibliomasa/revista1/>

En la primera década del milenio se produjo un resurgir en todo Latinoamérica en el ámbito de los biodigestores, de nuevo impulsado por proyectos vinculados a fondos de la cooperación internacional y ejecutados desde ONGs. Esta vez, el modelo de biodigestor empleado fue el tubular de plástico y a partir de 2006 se comenzó a introducir el tubular de geomembrana.

Durante esta década se desarrollaron pequeños proyectos de biodigestores por todo Latinoamérica con experiencias muy variadas en cuanto a resultados, apropiación y sostenibilidad. El factor principal que determina el éxito o fracaso de estos proyectos es la estrategia social de implementación (cuanto menos subsidio se aporta y mayor seguimiento se le da, mejores resultados). En la transición entre la primera y segunda década del milenio ya hay varias universidades involucradas en la I+D en este tipo de biodigestores de bajo costo en Latinoamérica, con lo que se incrementa el número de universidades a lo largo de los años. En este periodo comenzó a explorarse cómo democratizar la tecnología y hacerla accesible al mayor número de pequeños y medianos productores. Por ejemplo, Bolivia desarrolló un proyecto nacional (no llegaba a la idea de un programa que genere un mercado de biodigestores) de 2008 a 2012, en el que se instalaron 750 biodigestores tubulares domésticos y hacía uso de un diseño de calefacción solar pasiva, ya que la mayoría de ellos se situaron en el altiplano boliviano.

Las diferentes experiencias de instalación de biodigestores dieron resultados muy dispares y es por esto que en 2009 nació la Red de Biodigestores de Latinoamérica y Caribe (REDBIOLAC), como espacio pionero para compartir experiencias y lecciones aprendidas. De este modo, comenzó

un movimiento desde las bases (bottom-up) conectado a nivel regional, donde participan ONGs, fundaciones, universidades, pequeñas y medianas empresas, micro financieras y asociaciones de productores de todo el continente. Apoyándose en las experiencias compartidas, estos actores comenzaron a dar un nuevo impulso a los biodigestores en la región, con un enfoque de sostenibilidad y para no repetir los errores encontrados en las estrategias de implementación asistencialista. Es un

proceso difuso de democratización de la tecnología, llevado a cabo por una amplia variedad de actores vinculados al sector de los biodigestores que, desde abajo, se desarrolla de forma desigual en cada país dependiendo del número de actores y condiciones locales. No son programas nacionales de biogás pues no vienen amparados por políticas gubernamentales concretas, sino más bien son un movimiento heterogéneo y diverso, conectado, que articula actores con una visión integral agrícola, económica y social. Hay países que tienen o han tenido mucha fortaleza en este ámbito, como México, Costa Rica, Colombia o Bolivia, de los cuales se hablará más adelante.

Es en estos años, cuando dos instituciones de la Cooperación Internacional Holandesa (SNV e Hivos), con experiencias exitosas previas en Asia y África, en el desarrollo de mercados sostenibles de biodigestores y ante el caldo de cultivo ya avanzado en Latinoamérica, comenzaron a evaluar la implementación de Programas Nacionales de Biogás (PNB) en el continente. Estos programas tienen un enfoque top-down, que se basa en metodologías validadas en Asia y África. En estos casos, la estructura y funcionamiento de un PNB ya viene preestablecida y validada por la experiencia y se busca que actores locales puedan desarrollar los diferentes componentes que conforman el PNB. Estos PNBs están basados en el desarrollo de un mercado sostenible de biodigestores. Honduras, Nicaragua, Bolivia y Perú han sido los cuatro primeros países en los que se evaluó la factibilidad de desarrollo de un PNB. Honduras no se mostró factible, mientras que los otros tres países sí.

Nicaragua comenzó su PNB, basado en experiencias africanas y asiáticas en 2012, con el objetivo de instalar 6000 biodigestores para 2018 (objetivo que se redujo a mitad de programa a 1500 unidades).

PARA SABER MÁS:

La experiencia y lecciones aprendidas del proceso de democratización de la tecnología de los biodigestores en Bolivia desde 2007 a 2012, se puede encontrar en el libro:

Martí Herrero, J.(2013). Biodigestores en Bolivia: Desarrollo, difusión e implementación de tecnologías apropiadas en el área rural. Proyecto EnDev Bolivia GIZ. ISBN: 978-99974-810-23

http://beegroup-cimne.com/kt-content/uploads/2016/07/Biodigestores-Lecciones-Bolivia-2014_compressed.pdf

y en el artículo científico:

Martí-Herrero, J., Chipana, M., Cuevas, C., Paco, G., Serrano, V., Zymła, B., ... & Gamarra, A. (2014). Low cost tubular digesters as appropriate technology for widespread application: Results and lessons learned from Bolivia. *Renewable energy*, 71, 156-165.

PARA SABER MÁS:

La historia de los biodigestores tubulares está vinculada al doctor Thomas Preston. Tras varios años en la década de los 70s probando biodigestores de domo fijo y domo flotante en República Dominicana, en el año 1981 prueba un biodigestor prefabricado de geomembrana de PVC, conocido como modelo Taiwan (por ser de este país la propuesta original). En 1982, en Australia, realiza el proceso de termosellado de la geomembrana de PVC para fabricar un biodigestor modelo Taiwan, encontrando que es difícilmente replicable por los pequeños y medianos productores, por lo equipos y habilidades necesarias. En Bangladesh prueba a realizar el termosellado de laminas de plástico de polietileno (usado normalmente para invernaderos) pero no logra darle la forma tubular.

Es en Etiopia en 1984 donde encuentra polietileno tubular (el plástico de invernadero se vende muchas veces ya cortado, pero en su fabricación se produce con forma de manga tubular), y construye el primer biodigestor tubular plástico. Y un año después, en Colombia comienza a difundir la tecnología, publicando en 1987, junto a Raúl Botero, el primer manual "Botero & Preston. 1987. Biodigestores de bajo costo para la producción de combustible y fertilizante a partir de la excreta. Manual para su Instalación, operación y utilización."1

En Los 90s, Thomas Preston Comienza a vincularse con VietNam, y la tecnología de biodigestores plásticos tubulares comienza a difundirse en este país del sureste Asiático. Junto con Bui Xuan An (vietnamita que había aprendido en Colombia), Lylian Rodríguez (colombiana que se había trasladado a VietNam) y otros colaboradores mejoran y consolidan la tecnología, publicando en 1997 "Bui Xuan An, Rodríguez L, Sarwatt S V, Preston T R and Dolberg F. 1997. Installation and performance of low-cost polyethylene tube biodigesters on small-scale farms. World Animal Review Number 88 FAO Rome"2 y en 1999 un nuevo manual "Lylian Rodríguez and T R Preston, 1999. Biodigester installation manual. University of Tropical Agriculture Foundation, Vietnam"3.

En 2002 se comienza a difundir la tecnología de biodigestores tubulares de plástico en la región andina y Centro América, a partir de las experiencias de Colombia y VietNam, siendo que en Bolivia se adaptó la tecnología a climas fríos considerando diseño de calefacción solar pasiva. En 2008 se publica la primar guía de diseño y manual de instalación de biodigestores tubulares de plástico, considerando todos los climas "Martí Herrero, J. 2008. Biodigestores Familiares:. Guía de diseño y manual de instalación. Cooperación Técnica Alemana-GTZ. Bolivia. ISBN: 978-99954-0-339-3"4.

En 2006, la empresa CIDELSA de Peru comienza a ofrecer biodigestores prefabricados tubulares de geomembrana de PVC, debido a que los costes del material son más asequibles. entre 2009 y 2010, VIOGAZ y Biosinergia en Costa Rica desarrollan biodigestores prefabricados con el mismo material, y Biobolsa en México usando geomembrana de Polietileno. De este modo, en la actualidad se encuentran diferentes proveedores de biodigestores prefabricados en geomembrana de principalmente por todo Latino América, complementados por instituciones, asociaciones y técnicos independientes que promueven biodigestores tubulares plásticos.

1 <http://www.utaoundation.org/publications/botero&preston.pdf>

2 <http://www.fao.org/WAICENT/FAOINFO/AGRICULT/AGA/AGAP/FRG/Recycle/biodig/manual.htm>

3 <http://www.fao.org/WAICENT/FAOINFO/AGRICULT/AGA/AGAP/FRG/Recycle/biodig/manual.htm>

4 <http://beegroup-cimne.com/kt-content/uploads/2016/07/Biodigestores-Familiares-guia-dise%C3%B1o-manual-instalacion-2008.pdf>

8. CONCEPTOS BÁSICOS DE LA DIGESTIÓN ANAEROBIA

8.1. DIGESTIÓN ANAEROBIA

La digestión anaerobia es un proceso biológico de degradación de la materia orgánica, con la particularidad de que produce biogás, frente a otros procesos como compostaje o lombricultura. Este proceso se desarrolla en una sucesión de etapas dentro del biodigestor que tienen que estar en equilibrio entre ellas. Todas las etapas son realizadas por multitud de diferentes poblaciones de bacterias que forman un consorcio.

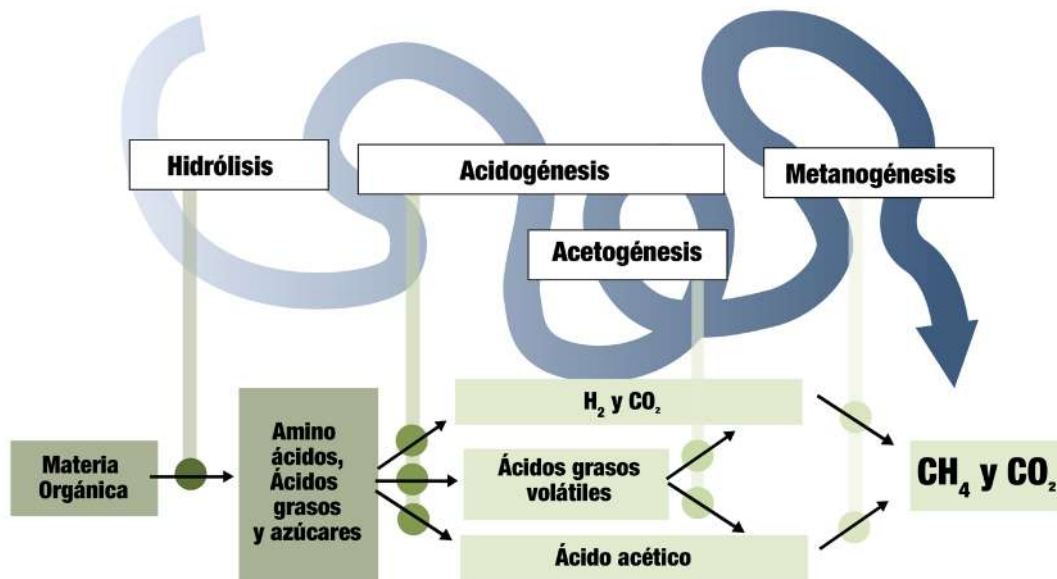


Figura 1: Esquema del proceso de la digestión anaerobia

La primera etapa es la hidrólisis, en que la materia orgánica entrante comienza a descomponerse, produciendo azúcares, ácidos grasos y aminoácidos. Hay materias orgánicas que son difíciles de hidrolizar, haciendo que esta etapa sea poco eficiente (produce pocos azúcares, grasas y ácidos) y/o larga en el tiempo. Un ejemplo son los pastos o cualquier otro material que tenga mucha fibra (lignina). Por el contrario hay otras materias orgánicas que hidrolizan rápidamente (como las aguas mieles de café, o el suero de leche) pudiendo dar problemas en el equilibrio con las otras etapas.

La segunda etapa es la acidogénesis, donde los productos de la hidrólisis (azúcares, ácidos grasos y aminoácidos) son transformados en otros ácidos y H₂ y CO₂. Parte de estos ácidos (los ácidos grasos volátiles) se convierten en H₂, CO₂ y ácido acético en una tercera etapa (la Acetogénesis). Así, para llegar a H₂, CO₂ y ácido acético, se puede hacer directamente desde la etapa de acidogénesis, o desde la etapa de acetogénesis (a partir de los ácidos grasos volátiles de la acidogénesis). Una vez que se tiene H₂, CO₂ y ácido acético, la cuarta etapa, llamada metanogénesis, hace uso del H₂, CO₂ y ácido acético para producir metano (CH₄) y CO₂.

8.2. CONSORCIO DE BACTERIAS

El consorcio de bacterias que lleva a cabo la digestión anaerobia, es muy variado y diverso incluso dentro de cada etapa. Si bien, cuando se trabaja con estiércoles, el consorcio bacteriano que viene en ellos está optimizado para la digestión dentro del animal (a su temperatura y alimentación), dentro de ese consorcio también existen multitud de otros grupos de bacterias que están poco activos, pero están. Esto es muy importante, ya que permite que si se cambian las condiciones (de temperatura, tipo de alimentación, frecuencia de alimentación, etc.) unas bacterias dejen de trabajar, pero otras que estaban poco activas, comenzaran a hacerlo. Es como tener un abanico inmenso de bacterias que, dependiendo de las condiciones, siempre habrá unas u otras que sabrán trabajar en dichas condiciones. Los cambios llevan su tiempo, y se requiere de tres a cuatro meses para que el consorcio bacteriano se acostumbre a los cambios. Es decir, que si cambiamos la alimentación de un biodigestor, que venía siendo cargado con estiércol de vaca, a ser alimentado con estiércol de vaca y de cerdo mezclado, el consorcio bacteriano cambiará, y al cabo de tres o cuatro meses ya estará consolidado. Lo mismo sucede con la temperatura, ya que al partir de consorcios bacterianos que vienen de estiércoles y están aclimatados a 35-37 °C de temperatura, cuando los metemos a un biodigestor de bajo costo, sin calefacción activa, la temperatura de trabajo pasará a ser menor (desde 12 a 30 °C), haciendo que unas bacterias dejen de trabajar en esas condiciones, pero otras tomen su lugar, tomando igualmente entre tres y cuatro meses en el proceso de cambio.

Otro aspecto del consorcio bacteriano es que al ser tan diverso, es muy complejo. Son complejas las relaciones entre bacterias, y no tiene sentido tratar de seleccionar un grupo. El consorcio funciona como todo, y cuanto más diverso mejor, ya que dispondrán de más grupos de bacterias capaces de atender diferentes condiciones de operación del biodigestor. De alguna forma, un consorcio variado significa una alta resiliencia del biodigestor.

8.3. SUSTRATO, SÓLIDOS TOTALES Y VOLÁTILES

La materia orgánica que entra al biodigestor se llama en muchos casos sustrato. La materia orgánica se puede caracterizar por muchos parámetros, pero los principales con tres: sólidos totales (ST), sólidos volátiles (SV) y pH. Para conocer estos parámetros es necesario realizar análisis de laboratorio, pero en el caso de los estiércoles de animales, ya se tienen resultados que sirven de referencia.

Los sólidos totales representan la parte “seca” del sustrato. Es decir, que al sustrato original se le quita todo el agua (por evaporación), y lo que queda (seco) son los sólidos totales. Se suele decir el % de ST que tiene un sustrato, indicando el % de materia seca que hay en él.

Estos sólidos totales están formados por sólidos inertes y sólidos orgánicos. En el caso de estiércol de cerdo o vaca los sólidos inertes pueden ser arena del piso del corral que se ha mezclado con el

estiércol, por ejemplo. De forma general, en los estiércoles se tiene que, de los sólidos totales (de la materia ya seca), entre un 25% a 15% de ella corresponde a sólidos inertes. El resto de los sólidos totales (entre un 75 a 85%) corresponde a materia orgánica, y se les llama sólidos volátiles (SV).

Los sólidos volátiles son la fracción orgánica del sustrato. Estos son los que pasarán por el proceso de digestión anaerobia, digeridos por el consorcio bacteriano. Los sólidos volátiles se pueden expresar de dos formas: o bien como un % de sólidos totales (se diría, por ejemplo que los SV del estiércol de vaca son 85%ST, refiriéndose que el 85% de los sólidos totales, son sólidos volátiles); o bien como un % de la materia orgánica sin secar (base húmeda, se dice).

Tabla 1: Características fisicoquímicas de algunos estiércoles típicos

Estiércol	%ST	SV (%ST) (base seca)	%SV (base húmeda)
Vaca	(10 - 17)	(70 - 80)	(7 - 13.6)
Cerdo	(20 - 35)	(60 - 75)	(12 - 26.25)
Cabra/oveja	(50-70)	(70 - 75)	(35 - 52.5)
Llama	(55 - 65)	(70 - 75)	(38.5 - 48.75)

Tener buena cantidad de sólidos totales en un sustrato suele ser un indicador de buen potencial para producir biogás, pero no es suficiente pues los SV no indican que tipo de sólidos orgánicos son. Pudiera ser que muchos de esos SV sean fibra (lignina presente en el pasto, ramas, hojas, rumen) qué, como ya se ha dicho antes, cuestan mucho de hidrolizar y por tanto se reduce el potencial de producir biogás.

Otro aspecto a considerar es que el estiércol, según sale del animal, tendrá unos ST y SV, pero al lavar el piso de cemento del corral con agua y/o con pala, se estará añadiendo agua (en el lavado) y por tanto reduciendo el % de ST, y aumentando la presencia de sólidos inertes (arena del piso de cemento, por ejemplo), reduciendo por tanto el % de de sólidos volátiles. Este aspecto es más importante cuando se trabaja con cerdos, pues varía mucho la forma de limpieza de los corrales: desde recogida en seco con pala, a uso de grandes cantidades de agua.

8.4. pH

El pH es un indicador de la acidez de una materia orgánica. El consorcio bacteriano que desarrolla la digestión anaerobia suele gustar de estar en ambientes con pH entre 6.5-7.5 (7 es el valor neutro de pH). Dentro del consorcio bacteriano, las bacterias que realizan la etapa de acidogénesis y acetogénesis trabajan mejor en pH 5.5 y 6.5, mientras que las metanogénicas lo hacen en un rango 7.8 a 8.2.

La mayoría de estiércoles tienen valores en ese rango, siendo que el estiércol de cerdo es más ácido (entorno a 6.5) y el de vaca más neutro (entorno a 7). Pero también influye el agua con que se mezcla la materia orgánica, que si tiene pH muy bajo o muy alto puede resultar en una alimentación del biodigestor que esté fuera del rango óptimo de trabajo del consorcio de bacterias.

Otras materias primas como la aguas mieles o el suero de vaca, ya tienen pHs bajos, y además, al hidrolizarse rápidamente, el pH ya dentro del biodigestor baja más todavía. Esto produce que las bacterias metanogénicas dejen de trabajar, por ser las condiciones demasiado ácidas (con pH por debajo de 6 es difícil que las bacterias metanogénicas produzcan biogás).

En el caso del pH, juegan a favor los cambios suaves para lograr que el consorcio de bacterias se aclimate a condiciones fuera del rango óptimo. De este modo se puede lograr hacer trabajar un biodigestor con pH 6, por ejemplo, si la transición desde valores del rango óptimo, se ha realizado poco a poco a los largo de semanas o meses.

8.5. OTROS PARÁMETROS

Se suele comentar mucho la relación C/N (relación entre carbono y nitrógeno) de los sustratos como indicador de tener una buena digestión anaerobia, si esta relación está entorno a 30. Pero la debilidad de este indicador (al igual que el de sólidos volátiles) es que no indica si el Carbono está disponible o no para las bacterias, como por ejemplo carbono presente en fibras (lignina) o incluso trozos de plástico que pudiera tener el sustrato.

En general, en los estiércoles comunes, la relación C/N no es un problema. Si es cierto, que cuando hay mucha presencia de nitrógeno en un sustrato el consorcio bacteriano puede inhibirse y dejar de trabajar apropiadamente, pero no es el caso de los estiércoles de animales de granja.

La alcalinidad es otro parámetro utilizado para evaluar la digestión anaerobia, ya que es un indicador de la capacidad del biodigestor de mantener un pH adecuado. La alcalinidad mide la cantidad de bicarbonato presente, y este es capaz de neutralizar la posible acumulación de ácidos grasos volátiles (producto de la acidogénesis), ya que si se acumulan pueden hacer bajar el pH del biodigestor. Por ello, a veces, para corregir el pH de un biodigestor acidificado se usa, por ejemplo, bicarbonato de sodio (para neutralizar ácidos grasos volátiles y aumentar la alcalinidad). En general, con los estiércoles de animales, la alcalinidad no es un problema, y solo merece la pena decirlo cuando hay un problema de acidificación del biodigestor (cuando se acidifica un biodigestor produce CO₂, pero no metano, ya que debido al bajo pH no se desarrolla la etapa metanogénica).

En digestión anaerobia también se suelen mencionar los inhibidores, que son sustancias que a ciertas concentraciones envenenan el biodigestor y no permiten que el consorcio bacteriano realice la digestión anaerobia. Los inhibidores pueden ser muchos, desde presencia de antibióticos en el estiércol, altos niveles de amoníaco (superiores a 3000mg/L), sulfatos (por encima de 5000 ppm), sal (por encima de 40000 ppm), metales pesados, etc. pero que en general, cuando se trabaja con estiércoles no son un problema debido a las bajas concentraciones de estas sustancias.





3

Guía de Diseño de Biodigestores Tubulares

9. PARÁMETROS A CONSIDERAR PARA EL DISEÑO

9.1. ESTIÉRCOL DIARIO Y ESTIÉRCOL DISPONIBLE

El estiércol diario se refiere a la cantidad de estiércol que se genera en la granja, independientemente de si los animales están estabulados o no. Este valor sirve para tener una idea del potencial de biogás y biol, y poder estimar cuanto de ese estiércol diario será estiércol disponible para ser cargado al biodigestor. En el caso de vacas que no están estabuladas y que viven, y son ordeñadas en potrero, se producirá estiércol diario, pero no habrá estiércol disponible, a no ser que el usuario salga al potrero a recogerlo. En el caso de que las vacas pasen estabuladas la noche, o ciertas horas para el ordeño, entonces ya se tendrá cierta cantidad de estiércol disponible para la carga del biodigestor. En el caso de cerdos estabulados en corral, lo normal, es que el estiércol diario producido por estos sea el mismo que el estiércol disponible.

Lo primero es conocer qué cantidad de estiércol se produce cada día en la granja. Hay dos opciones: o bien se hace una medición in situ cada día durante una semana para sacar promedios, o se puede estimar a partir de valores promedio.

9.1.1. ESTIÉRCOL DIARIO

Para conocer el estiércol diario se puede hacer uso de tablas como la Tabla 2, donde se muestra la cantidad de estiércol diario producido por cada 100 kg de peso vivo para diferentes tipos de animales domésticos.

Tabla 2: kg de estiércol diario producido por tipo de animal

Animal	kg de estiércol diario por cada 100kg de peso vivo
Vaca	8
Cerdo	4
Cabra/oveja	4
Conejo	3
Caballo	7
Humano Adulto	0.4 kg por adulto
Humano Niño	0.2 kg por niño

EJEMPLOS

De este modo, una vaca de 450kg de peso, producirá cada día $(450/100) \times 8 = 36$ kg de estiércol cada día. Un cerda de 100 kg de peso producirá $(100/100) \times 4 = 4$ kg de estiércol cada día. Un cerdo joven de 30 kilos de peso producirá $(30/100) \times 4 = 1.2$ kg de estiércol al día.

Con estos cálculos es fácil estimar la cantidad de estiércol que produce una granja, ya que se puede hacer el cálculo por animal. Por ejemplo, una granja con 10 vacas de 450 kg de peso cada una estará produciendo $10 \times (450/100) \times 8 = 360$ kg de estiércol total cada día.

En una granja con 10 cerdas madres de 100kg cada una, 40 cerdos jóvenes de 30kg cada uno, y 30 lechones de 2 kg cada uno, se puede hacer una tabla como la siguiente (Tabla 3)

Tabla 3: Ejemplo de cálculo de de estiércol diario en una granja de cerdos

Cerdos	Nº de animales	Peso promedio (Kg)	Kg de estiércol diario por cada 100kg de peso vivo (kg)	Peso vivo total (kg)	Estiércol diario (kg)*
madre	10	100	4	1000	40
joven	40	30	4	1200	48
lechón	30	2	4	60	2.4
				TOTAL (kg)	90.4
*para hacer este cálculo se ha tomado el peso vivo total, se ha dividido por 100, y se ha multiplicado por los "kg de estiércol diario por cada 100kg de peso vivo".					

Por lo tanto, la granja con 10 cerdas madres, 40 cerdos jóvenes y 30 lechones produce 90.4 kg de estiércol al día.

9.1.2. ESTIÉRCOL DISPONIBLE

El estiércol disponible es aquel que podemos cargar al biodigestor. De este modo, el estiércol disponible siempre será menor o igual al estiércol diario. De todo el estiércol diario que producen los animales ¿cuánto está disponible para cargar el biodigestor?. En el caso de los cerdos estabulados en corral con piso de cemento serán iguales, ya que todo el estiércol producido se puede cargar fácilmente en el biodigestor. En el caso de las vacas es diferente, pues en la gran mayoría de casos están semi estabuladas, y por tanto hay una parte de estiércol que se queda en los potreros y pastizales que difícilmente puede ser aprovechada para cargar el biodigestor.

Así, para conocer la cantidad de estiércol disponible es necesario saber cuántas horas estarán animales estabulados, o recogidos en un lugar cercano al biodigestor, donde sea fácil recoger el

estiércol. Puede ser que los animales (en el caso de las vacas) solo duerman cerca de la casa a la noche. En este caso se considera que las vacas depositaran en ese lugar el 25% del estiércol que producen a lo largo día. Si solo están unas horas estabuladas (por ejemplo en sala de espera y/o ordeño) se debe considerar el % de horas que están en esos lugares, y este será el % del estiércol diario que será disponible. En la Tabla 4 se resume como calcular el estiércol disponible a partir del estiércol diario, en diferentes casos.

Tabla 4: Cálculo de estiércol disponible

Caso	Estiércol disponible
Estabulados	=estiércol diario
Estabulados solo a la noche	=0.25 × estiércol diario
Estabulado un nº de horas	$=\left(\frac{\text{nº horas estabulado}}{24 \text{ horas}}\right) \times \text{estiércol diario}$

EJEMPLOS

En el ejemplo anterior, con 10 vacas de 450 kg cada una, se producía un total 360 kg de estiércol al día, si solo consideramos el 25% que dejan en el lugar donde duermen, se tendría $360 \times (25/100) = 90$ kg de estiércol disponible por día procedente de las vacas. Otro caso sería que las vacas estén sobre piso de cemento (lugar fácil para limpiar y recoger el estiércol) durante la espera y ordeño unas tres horas al día. En este caso, si son diez vacas en ordeño de 450 kg de peso vivo cada uno, seguirán produciendo un total de 360kg de estiércol al día, pero solo podemos recoger el de las 3 horas que pasan sobre piso de cemento. Esto significa que pasan el $100 \times (3/24) = 12.5\%$ del tiempo sobre el piso de cemento y solo tendremos disponible en 12.5% del estiércol diario. Por lo tanto, si producían 360kg de estiércol diario, el estiércol disponible diario será $360 \times (12.5/100) = 45$ kg.

En la granja de cerdos que tiene 10 cerdas madres, 40 jóvenes y 30 lechones se tiene 90.4 kg de estiércol diario, que al estar los animales encerrados en corral las 24 horas y tener piso de cemento, son también 90.4 kg de estiércol disponible.

Un último ejemplo sería el de una familia típica de 5 miembros, con dos adultos y tres hijos. En este caso el estiércol diario sería por parte de los adultos $(2 \times 0.4) = 0.8$ kg y de los hijos $(3 \times 0.2) = 0.6$ kg, siendo un total de $(0.8 + 0.6) = 1.4$ kg de estiércol diario. ¿van todos al baño en casa? ¿lo hacen en la escuela o trabajo?. La respuesta a esta pregunta variará de caso en caso, y nos permitiría conocer el estiércol disponible.

9.2. MEZCLA CON AGUA

Una vez conocido el estiércol disponible que puede entrar al biodigestor hay que considerar con qué cantidad de agua hay que mezclarlo como mínimo. En los biodigestores tubulares se trata de conseguir que la carga de entrada al biodigestor (la mezcla de estiércol y agua) tenga entre 3% y 16% de sólidos totales (ST). Este es el rango deseable, pudiendo meter cargas con menor % de sólidos totales, pero no es recomendable con valores mayores. A modo de referencia se puede decir que el estiércol de vaca hay que mezclarlo 1:3 con agua (1 parte de estiércol con tres de agua), y el de cerdo 1:4, como se ve en la Tabla 5.

Tabla 5: Mezcla con agua para la carga diaria

Estiércol	Relación estiércol:agua
Vaca	1:3
Cerdo	1:4
Llama/oveja/cuy	1:8-9

PARA SABER MÁS

A continuación, para quien le interese, se explica el origen de estas relaciones estiércol: agua. Si como se ha comentado más arriba, el estiércol de vaca fresco suele tener entre 10 y 17 % de sólidos totales, se puede estimar la cantidad de agua que habrá que añadir al estiércol para bajar al rango entre 3 y 5% de ST.

Supongamos 1 kg de estiércol de vaca con 16% de sólidos totales. Esto significa que en 1000 g de estiércol fresco solo hay $1000 \times (16/100) = 160$ gramos de sólidos totales (materia seca, que considera la parte orgánica y la inorgánica). Si añadimos 1 litro de agua a este kilogramo de estiércol, tendremos 2000 gramos totales (1000 gramos del estiércol fresco y 1000 gramos del litro de agua), donde sigue habiendo los mismos 160 g de sólidos totales. En este nuevo caso, ahora el porcentaje de Sólidos Totales es $100 \times (160/2000) = 8\%$. Si añadimos 2 litros de agua a un kilogramo de estiércol con 15% de sólidos totales, tendremos que la mezcla tendrá $100 \times (160/3000) = 5.3\%$ de sólidos totales. Si añadimos 3 litros de agua al kilogramo de estiércol fresco tendremos $100 \times (160/4000) = 4\%$. Por esta razón es que cuando se trabaja con estiércol de vaca se recomienda añadir 3 litros de agua por cada 1kg de estiércol fresco que va a entrar al biodigestor.

En el caso de estiércol de cerdo fresco, se suele tener mayor % de sólidos totales que en la vaca (el estiércol de vaca es más húmedo). Se puede poner como referencia que el estiércol fresco de cerdo tiene un 20% de sólidos totales (sería un estiércol bastante seco). Esto implica que en 1000 gramos de estiércol hay $(1000 \times 20/100) = 200$ gramos de sólidos totales (orgánicos e inorgánicos). Si añadimos 1 litro de agua la mezcla tendrá $100 \times (200/2000) = 10\%$ de sólidos totales. Si añadimos 2 litros de agua al kg de estiércol fresco de cerdo serán $100 \times (200/3000) = 6.67\%$, si son 3 litros la mezcla tendrá $100 \times (200/4000) = 5\%$, y si son 4 litros de agua mezclados con 1 kg de estiércol fresco de cerdo se tendrá $100 \times (200/5000) = 4\%$ de sólidos totales en la mezcla. (5 litros de agua darían 3.33% de sólidos totales en la mezcla).

De este modo se puede hacer el cálculo específico si disponemos del dato del % de sólidos totales que tiene el estiércol disponible fresco de un caso particular. Se trata finalmente de saber cuánta agua añadir para lograr que la mezcla con el estiércol tenga entre 3 y 5% de sólidos totales.

Un caso particular sería el estiércol de llama, oveja o cuy, ya que son estiércoles muy secos con valores de sólidos totales entorno al 40-50%. En este caso, supongamos un estiércol con 45% de ST. 1 litro de agua llevaría a la mezcla a 22.5% de sólidos totales; 3 litros a 11.25% de sólidos totales; 5 litros a 7.5% de sólidos totales; 7 litros a 5,63% de sólidos totales; y 9 litros a 4.5% de sólidos totales. En estos casos los requerimientos de agua son muy altos, y pueden hacer inviable el biodigestor tubular por no disponer de suficiente agua. En estos casos es recomendable recircular el biol producido, quitando los sólidos que salgan y volviendo a introducir el biol (ya filtrado) por la entrada del biodigestor, como si fuera agua.

9.3. CARGA DIARIA AL BIODIGESTOR

La carga diaria es la cantidad de estiércol y agua mezclados que entrarán al biodigestor cada día. Normalmente se expresa en litros de carga por día (l/d). Para los cálculos se hace una equivalencia entre 1 kg de estiércol y 1 litro de estiércol, asumiendo que el estiércol, sea el que sea, tiene densidad de 1 kg/l. De este modo, si se conoce el estiércol disponible, y la mezcla con agua idónea (Tabla 5), se tiene la carga diaria. En el caso de estiércol de vaca la carga diaria estará compuesta por un 25% de estiércol y 75% de agua, habiendo tres litros de agua por cada kg de estiércol. En el caso del estiércol de cerdo la carga diaria estará compuesta por un 20% de estiércol de cerdo y 80% de agua, habiendo cuatro litros de agua por cada kg de estiércol de cerdo.

De este modo hay que considerar que la carga diaria será el volumen que entre al biodigestor (la suma de estiércol y agua) y será un parámetro clave para el dimensionado del biodigestor. Pero para determinar la cantidad de biogás que se producirá lo importante es el estiércol disponible, la cantidad de kg de estiércol presentes en la carga diaria (sin considerar el agua). Esto se verá más adelante.

EJEMPLOS

Siguiendo con los ejemplos anteriores:

- La granja que tiene 10 vacas que estabula 3 horas al día para el ordeño, tiene un estiércol disponible de 45 kg al día, y si se requiere una mezcla 1:3 (por ser estiércol de vaca, ver Tabla 4), habrá que añadir $(45 \times 3) = 135$ litros de agua, siendo la carga diaria de $(45 + 135) = 180$ litros al día.
- La granja que tenía 10 cerdas madres, 40 jóvenes y 30 lechones, tiene 90.4 kg al día, y por ser estiércol de cerdo la relación idónea será 1:4 estiércol:agua. De este modo habrá que añadir $(90.4 \times 4) = 361.6$ litros de agua, que sumados al estiércol supondrá una carga diaria de $(90.4 + 361.6) = 452$ litros al día.

¿PERO QUÉ PASA CUANDO SE LIMPIAN LOS PISOS DE LOS CORRALES/ ESTABLOS CON AGUA? En este caso hay que adaptarse al agua que utiliza el usuario. Siempre conviene saber cuál es el estiércol disponible y cuál sería la cantidad de agua "idónea" para mezclarlo, para de esta forma saber si en el lavado de los pisos se está usando mucha o poca agua.

- Si se usa menos agua de la idónea, siempre se puede añadir el agua necesaria hasta cubrir la relación de la Tabla 5.

- Si se usa demasiada agua hay que considerar que practicas de ahorro y eficiencia se pueden implementar. Puede ser desde ponerle una pistola de agua a la manguera, recoger el estiércol seco del piso con pala y luego lavar con agua los pisos (con la cantidad de agua adecuada) o cualquier otra opción que permita reducir el consumo de agua.

Cuando se trabaja con granjas de cerdos, conocer el valor del agua que se consume por día, o por semana, en el lavado de corrales y los animales es esencial. De hecho esta es la referencia para poder calcular la carga diaria.

¿QUÉ SUCEDE CON LAS AGUAS RESIDUALES DOMÉSTICAS? En un caso de biodigestores para tratamiento de aguas residuales domiciliarias, hay que considerar si se van a meter al biodigestor las aguas de las duchas, lavamanos y cocina (llamadas aguas grises) junto con la de los retretes (llamadas aguas negras), o si se pueden separar. Lo mejor es poder separar las aguas negras de las grises, pero en viviendas ya construidas suelen venir juntas. En caso de venir juntas hay que estimar la cantidad de agua que consume la familia por mes, promediar al día, y usarlo como valor de entrada. En caso de solo trabajar con las aguas negras hay que considerar cuantas veces se usa el baño (se descarga la cisterna) y conocer el volumen de la cisterna. Normalmente este volumen varía entre 5 a 7 litros por descarga, lo cual es mucho si consideramos que solo sirven para arrastrar 0,4 kg de heces en caso de adultos. Esto nos daría una relación 0.4:5 o 0.4:7, o sea 1:12.5 o 1:17.5, lo que significa que va muy diluida la carga diaria, sin contar que además entrarán descargas solo para evacuar orines. Para reducir el volumen de agua que se descarga cada vez que se tira de la cadena, se puede meter dentro de la cisterna una botella de 2 litros llena de agua y con tapón, de modo que fija esos 2 litros que ya no será descargados cada vez que se tira de la cadena.

¿QUÉ PASA SI NO HAY SUFICIENTE AGUA DISPONIBLE PARA HACER LA MEZCLA? Hay situaciones donde el acceso a recurso agua es crítico, a lo largo de todo el año o en los meses de sequía, y los requerimientos de agua descritos en la Tabla 5 pueden ser muy altos. En este caso se puede optar por recircular el biol, esto es, usar el biol que sale del biodigestor en sustitución del agua necesaria para hacer la mezcla de la carga diaria. Lo mejor es poder filtrar este biol, para que los sólidos que arrastra queden fuera del biodigestor y no los volvamos a ingresar al mismo, pues al final terminaría colmatándose. Este proceso de recirculación, de hecho, mejora la producción de biogás del biodigestor, y la calidad de biol. Aunque la cantidad de biol disponible para los cultivos será menor, ya que parte del que produce el biodigestor se estará usando como sustituto de agua en la mezcla de entrada. El un biodigestor alimentado con estiércol de vaca hay que considerar que usaremos el 75% del biol generado por día para ser recirculado y mezclado con estiércol fresco para la carga del biodigestor, y en uno alimentado con estiércol de cerdo se usará el 80% del biol generado por día para la recirculación. De este modo solo se dispondrá del 25% (vaca) o 20% (cerdo) del biol producido para los cultivos.

9.4. TEMPERATURA Y TIEMPO DE RETENCIÓN

Como se ha comentado antes, las bacterias trabajan más rápido cuanto mayor es la temperatura. De este modo la temperatura de trabajo del biodigestor define el tiempo que necesitará el consorcio bacteriano para trabajar el estiércol. Cuanta mayor sea la temperatura, menos tiempo necesita el consorcio bacteriano en producir biogás. A este tiempo se le llama Tiempo de Retención (TR), que se puede asimilar como el tiempo que tarda la carga diaria en cruzar completamente el biodigestor, hasta que es evacuado por salida. Si este tiempo es menor al que requieren las bacterias, se producirá menor cantidad de biogás o incluso solo se producirá dióxido de carbono (sin apenas metano). Si se le da mucho tiempo a las bacterias, se sacará todo el potencial de biogás de la carga diaria, pero esto requerirá biodigestores mas grandes, y por tanto mayores costes. Así que es necesario que el TR se ajuste a la temperatura a la que van a trabajar las bacterias en el biodigestor.

Para comprender mejor el Tiempo de Retención, se puede pensar que es el tiempo en que estará el estiércol dentro del biodigestor. También se puede pensar que es el tiempo que tardamos en llenar un biodigestor vacío, si cada día vamos añadiendo la misma carga diaria

Retención (TR), que se puede asimilar como el tiempo que tarda la carga diaria en cruzar completamente el biodigestor, hasta que es evacuado por salida. Si este tiempo es menor al que requieren las bacterias, se producirá menor cantidad de biogás o incluso solo se producirá dióxido de carbono (sin apenas metano). Si se le da mucho tiempo a las bacterias, se sacará todo el potencial de biogás de la carga diaria, pero esto requerirá biodigestores mas grandes, y por tanto mayores costes. Así que es necesario que el TR se ajuste a la temperatura a la que van a trabajar las bacterias en el biodigestor.

Pero vayamos por partes. ¿cuánto tiempo requieren las bacterias para trabajar el estiércol a diferentes temperaturas y producir una cantidad de biogás aceptable?(Tabla 6)

Tabla 6: Relación entre temperatura y tiempo de retención recomendado para lograr producciones de biogás aceptables

Temperatura	Tiempo de Retención (TR)
35 °C	25-30 días
30 °C	30-40 días
25 °C	35-50 días
20 °C	50-65 días
15 °C	65-90 días
10 °C	90-125 días

De la Tabla 6 se puede ver que cuanto menor temperatura, más TR es necesario. En este caso se habla de TR recomendado, ya que siempre, prolongando el TR, se puede extraer más biogás. Pero hay que llegar a un compromiso para que ese aumento de TR merezca la pena por la cantidad de biogás extra que se va a producir.

9.5. TEMPERATURA DE TRABAJO DEL BIODIGESTOR

La temperatura a la que se encuentran el consorcio bacteriano que realiza la digestión anaerobia dentro del biodigestor, es la que determina la temperatura del trabajo del biodigestor.

Para conocer la temperatura de trabajo de un biodigestor hay que considerar dos cosas: el clima del lugar y el diseño del biodigestor.

En general, los biodigestores que no tienen diseño solar terminan trabajando a una temperatura similar a la media ambiental. Este es el caso de la mayoría de los biodigestores instalados en regiones de clima tropical (por debajo de 1500msnm en el trópico) ya que la temperatura ambiente es suficiente como para poder realizar la digestión anaerobia en un tiempo de retención aceptable.

Pero se pueden diseñar biodigestores para que aprovechen el calor del sol, de forma que la temperatura a la que trabajan las bacterias sea superior a la media ambiental. Esto conviene hacerlo cuando se trabaja por encima de los 1500 msnm, ya que la temperatura ambiente media suele estar entorno a los 20 °C, y menor para mayores alturas. De este modo, al considerar un diseño de calefacción solar pasiva, el biodigestor puede llegar a trabajar a temperaturas similares a las máximas ambientales.

Como usualmente usamos bacterias que están presentes en los estiércoles, y estos provienen del interior de un animal que estaba a 35-37°C de temperatura, la bacterias prefieren esas temperaturas. Pero se pueden adaptar a trabajar a temperaturas menores, que será el caso típico de los biodigestores tubulares.

Este acostumbrarse de las bacterias a trabajar a menores temperaturas se llama aclimatización, y puede llevar unos meses. Pero no hay que preocuparse pues esto sucede dentro del propio biodigestor de forma natural.

9.6. DISEÑO DE CALEFACCIÓN SOLAR PASIVA EN BIODIGESTORES

En el caso donde la temperatura ambiente media sea entorno a 20 °C o menor, se recomienda considerar los criterios de diseño de calefacción solar pasiva. Las posibilidades de usar uno y otro criterio dependen fuertemente del material con el que se vaya construir el tanque del biodigestor (plástico de invernadero, geomembrana de PVC o geomembrana de polietileno) y se comentará específicamente cada caso.



Figura 2: Biodigestor tubular adaptado a clima frío que considera aislante en zanja, color oscuro de plástico e invernadero compacto.

Hay tres criterios principales, que van en orden jerárquico, o sea, para considerar el tercero, habrá que haber considerado los dos previos:

1.- Colores oscuros en el material del que está hecho el biodigestor: Esto es para absorber la radiación solar incidente. Esta radiación solar calentará la cúpula del biodigestor (hasta los 60 y 70 °C) y parte de esa temperatura será transferida al biogás interior (que a su vez calentará por convención la mezcla de agua y estiércol que se encuentra por debajo) y otra parte es directamente transferida (por radiación) a la mezcla de agua y estiércol. Esta opción solo es recomendable si se usa geomembrana de polietileno de color oscuro para hacer tanque (ya viene de color negro y aguanta muy bien la radiación solar directa), ya que la radiación solar directa sobre plástico acorta fuertemente su vida útil, y sobre geomembrana de PVC producirá una expansión del biogás y la cúpula que no es fácil de controlar. Con esta técnica se puede subir la temperatura de trabajo del biodigestor entre 2 y 3 °C.

2.- Aislante en paredes y suelo de zanja: Este es un aspecto fundamental, pues se trata de conservar el calor ganado por la mezcla interna de agua y estiércol. De no estar presente este aislante la temperatura de trabajo del biodigestor terminará en valores similares a la temperatura de suelo. Cuando se usa aislante en zanja debe ser debido a qué se ha diseñado el biodigestor para que tenga alguna forma de ganar temperatura, por ejemplo, por usar geomembrana de polietileno de color oscuro para el tanque. Con esta técnica (aislante más color oscuro) se puede aumentar la temperatura de trabajo del biodigestor entre 4 y 6 °C.

3.-Invernadero: La introducción de un invernadero como elemento de calefacción solar pasiva, además sirve como elemento de protección. Se recomiendan invernaderos compactos, donde no es necesario que una persona pueda entrar, o sea, un invernadero pequeño que contenga y cubra completamente al biodigestor. Se trata de minimizar la superficie del invernadero, para así evitar pérdidas de calor. El invernadero puede tener paredes de adobe, ladrillo o el propio plástico de invernadero. Para que este sistema funcione es necesario que en el interior haya algún elemento de color oscuro (y absorba la radiación solar). Con esta técnica (invernadero, más aislante, más color oscuro) se puede aumentar la temperatura del biodigestor hasta 6-10 °C, siendo la referencia el que el biodigestor puede lograr temperaturas similares a las máximas ambientales.

9.7. TEMPERATURA DE TRABAJO DEL BIODIGESTOR Y TIEMPO DE RETENCIÓN

La temperatura a la que se encuentra el biodigestor (temperatura de trabajo) depende de la temperatura ambiente media y del uso de criterios de diseño de calefacción solar pasiva. Para regiones con climas calurosos, con temperaturas medias ambientales superiores a 20 °C, no es necesario incorporar criterios de diseño solar, y por tanto los biodigestores trabajarán a unas temperaturas muy similares a las temperaturas medias ambientales. En la Tabla 7 se expone la temperatura de trabajo esperada de un biodigestor, para diferentes eco-regiones y temperaturas medias ambientales, considerando, o no, criterios de diseño solar. Como se ve en la Tabla 7, la incorporación de criterios de diseño solar hacen que el biodigestor trabaje como si estuviera en una eco región más cálida. De este modo, un biodigestor ubicado en valles altos (temperatura ambiente media de 13 a 17 °C), si se incorporan criterios de diseño solar, trabajará como un biodigestor sin diseño solar en la eco región de valles (temperatura ambiente media de 18 a 22 °C),

Tabla 7: Temperatura de trabajo de un biodigestor, en diferentes eco regiones, considerando o no el diseño solar

Eco región típica (altura, msnm)	Temperatura ambiente media (°C)	Temperatura de trabajo del biodigestor (°C)		
		Biodigestor sin diseño solar	Biodigestor con diseño solar	Criterios
Trópico cálido (<300)	28-32	28-32	No necesita diseño solar	
Trópico (300-1000)	23-27	23-27	No necesita diseño solar	
Valles (1000-2000)	18-22	18-22	23-27	Color oscuro + aislante zanja
Valles altos (2000- 3000)	13-17	13-17	18-22	Color oscuro + aislante zanja + invernadero
Altiplano (3000 - 4500)	8-12	8-12	13-17	Color oscuro + aislante zanja + invernadero

9.7. PRODUCCIÓN DE BIOGÁS, TEMPERATURA Y TIEMPO DE RETENCIÓN

La producción de biogás de los estiércoles depende de a qué temperatura este el consorcio bacteriano trabajando y qué tiempo de retención se le dé a este consorcio para producir biogás. Cada estiércol tiene un potencial de producción de biogás y, para una misma temperatura de trabajo, unos estiércoles pueden producir el biogás más rápidamente que otros. Esto implica que hay que diferenciar de cuando se trabaja con estiércol de vaca o de cerdo. El estiércol de cerdo es más rápido que el de vaca produciendo biogás.

La digestión anaerobia realizada por el consorcio bacteriano dentro del biodigestor irá degradando la carga diaria de estiércol poco a poco, a lo largo del tiempo de retención. Esto significa que, en un biodigestor ya en funcionamiento y estabilizado, el estiércol que entró como carga diaria hace varias semanas ya estará produciendo sus últimos aportes de biogás y estará cerca del final del biodigestor, próximo a salir por rebalse. Por otro lado, el estiércol que ha entrado en los últimos días en la carga diaria estará comenzando a producir biogás, y aun tendrá varias semanas por delante para seguir cruzando el biodigestor (empujado por las nuevas cargas diarias) produciendo mas biogás, hasta llegar al final del biodigestor y salir en forma de biol. Por ello, en un biodigestor que está siendo alimentado de forma periódica se tiene estiércol produciendo biogás en todas sus etapas.

Por otro lado, cuando se considera el estiércol fresco, se puede encontrar variación en la producción de biogás para un mismo tipo de estiércol debido al tipo de alimentación del animal y a la humedad de estiércol. Por ello, a modo de referencia, en la Tabla 8 se muestra la producción de biogás esperable a un tiempo de retención y una temperatura de trabajo, por cada kilogramo de estiércol fresco de vaca, o de cerdo, que entra al biodigestor.

El biogás producido por kilogramo de estiércol fresco es referencial, y realmente se le debería de aplicar un rango de +/- 10%, para poder considerar los diferentes factores que pueden afectar (humedad del estiércol y dieta de los animales).

Tabla 8: Producción de biogás según la temperatura y tiempo de retención

Temperatura de trabajo del biodigestor (°C)	Estiércol de vaca fresco		Estiércol de cerdo fresco	
	Tiempo de Retención (d)	Biogás* (l/kg)	Tiempo de Retención (d)	Biogás* (l/kg)
33-37	30	39	25	71
28-32	40	38	30	67
23-27	50	35	35	61
18-22	65	33	50	59
13-17	90	31	65	54
8-12	125	29	90	50

*El biogás está expresado para 25 °C y 1 atmósfera de presión, suponiendo 65% de contenido de metano (CH₄). Se ha considerado en el estiércol de vaca 16% ST, 80% SV/ST y 0,2 m³CH₄/kg_{SV}; y para el estiércol de cerdo 20% ST, 75 %SV/ST y 0,3 m³CH₄/kg_{SV}

Como se ve, para el estiércol de cerdo, a 23-27 °C de temperatura de trabajo, se recomienda 35 días de tiempo de retención y producirá unos 61 litros de biogás por kg, mientras que el estiércol de vaca, en esas mismas condiciones de temperatura, se recomienda 50 días de tiempo de retención para poder producir 35 litros de biogás.

9.8. CONSUMO DE BIOGÁS DE DIFERENTES EQUIPOS

Otro aspecto importante es conocer que se puede hacer con el biogás producido. El uso más eficiente que se puede dar al biogás es aprovecharlo a nivel térmico, como combustible en la cocina, para calentar agua o espacios (como establos a los lechones). Después, el siguiente uso de biogás más eficiente es en aplicaciones mecánicas (picadoras de pasto o bombas de agua) y finalmente en la producción de electricidad. En la Tabla 9 se muestran algunas equivalencias energéticas del biogás con otros combustibles o energía recuperable de forma térmica o eléctrica.

Tabla 9: Equivalencias energéticas del biogás

1000 litros (1m³) de biogás equivalen a:	
5647 kcal	Energía (65% CH₄)
6,56 kWh	Energía (65% CH₄)
1.6 kg	Madera
1.2 kg	Bosta seca
1.1 litros	Alcohol
0.75 litros	Gasolina
0.65 litros	Gas-oil
0.76 m³	Gas natural
0.7 kg	Carbón
3.3 kWh_t	Calor útil (65% CH₄; rendimiento 50%)
2 kWh_e	Electricidad útil (65% CH₄; rendimiento 30%)

En la Tabla 10 se muestran valores típicos de consumo de biogás por hora de diferentes elementos.

Tabla 10: Consumos típicos de biogás para diferentes elementos

Uso biogás	Consumo de biogás por hora (l/h)
Cocina doméstica	300
Cocina industrial	450
Calefactor lechones	300
Lámpara (equivalente a 60W)	120
Olla arrocera (2l)	140
Calefón de agua (14 kW)	2500
Calefón de agua (26 kW)	5000
Refrigeradora (100L)	30 (en zona fría)
	75 (en zona caliente)
Motor < 5hp (por cada 1hp)	400
Motor > 5hp (por cada 1hp)	250
Ordeñadora (15hp)	2500
Generador (1.2 kW)	600
Generador (3 kW)	2100
1kWh eléctrico (5 - 20 kW)	1600

9.9. VOLUMEN DE UN BIODIGESTOR, CARGA DIARIA Y TIEMPO DE RETENCIÓN

El volumen del biodigestor se puede dividir entre la parte que ocupa la fase líquida (el estiércol y agua junto con el consorcio bacteriano) y la parte que ocupa la fase gaseosa (donde se acumula el biogás generado). El volumen líquido del biodigestor es el que está relacionado con la carga diaria y el tiempo de retención. Si imaginamos un biodigestor inicialmente vacío y comenzamos a cargarlo de forma diaria con una misma cantidad (carga diaria), tardará tantos días como tiempo de retención se hayan considerado, en llenarse. Y así, el día “tiempo de retención +1 día”, al cargar el biodigestor, se desbordará expulsando la carga del primer día, ya digerida. Por lo tanto, el volumen líquido de un biodigestor será el tiempo de retención multiplicado por carga diaria. Esto nos estaría indicando cuantos días tardaríamos en llenar el biodigestor con esa cantidad de carga diaria. La ecuación del volumen líquido respecto al tiempo de retención y la carga diaria es la siguiente:

En un biodigestor ya construido, si se aumenta la carga diaria se reducirá el tiempo de retención (ya que se tardaría menos días en llenar) y si se reduce la carga diaria, por el contrario, se aumenta el tiempo de retención (se tardaría mas en llenar el biodigestor al reducir la carga diaria).

Ecuación 1	$V_L = TR \times CD$	V_L =volumen líquido (m ³ o L) TR= tiempo de retención (días) CD=carga diaria (m ³ /d o L/d)
------------	----------------------	--

Este, el volumen líquido (V_L), es el volumen que hay que considerar en los cálculos para el tiempo de retención, y no el volumen total. El volumen total (V_T) del biodigestor será la suma del volumen líquido y volumen de biogás (V_B).

Ecuación 2	$V_T = V_L + V_B$	V_T = volumen total (m ³ o L) V_L =volumen líquido (m ³ o L) V_B =volumen de biogás (m ³ o L)
------------	-------------------	--

Al volumen de la cúpula de biogás se le puede hacer mayor o menor en el momento del diseño. Este no determina el espacio que ocupan las bacterias y por tanto no depende del Tiempo de Retención, ni del lugar o clima donde se instale el biodigestor. El volumen de biogás del biodigestor se puede desear que sea grande (como para almacenar uno o dos días de producción diaria de biogás) o muy pequeño (de unos pocos litros de volumen, lo que normalmente conllevará tener que disponer de un reservorio de biogás externo).

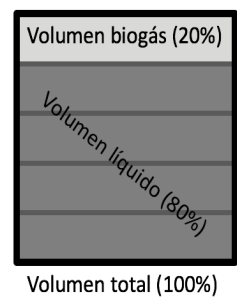


Figura 3: Ejemplo de proporción de volumen biogás (20%) y volumen líquido (80%) de un biodigestor

10. BIODIGESTORES TUBULARES

Al volumen del biodigestor hay que darle una forma, y esta vendrá determinada por las dimensiones del biodigestor. Hay que considerar que la parte más importante es el volumen líquido, que es el que va asociado a la carga diaria y al tiempo de retención, mientras que el volumen del biogás solo nos indica cuanto biogás podremos almacenar y no influye en la digestión anaerobia.

Por lo tanto la clave es dar unas dimensiones adecuadas al biodigestor para que tenga el volumen líquido deseado. Al trabajar con biodigestores construidos con materiales flexibles (plástico de invernadero, geomembrana de PVC o de polietileno) es necesario darle un recipiente al biodigestor que contenga ese volumen, y ese recipiente es la zanja. Las dimensiones de la zanja son las que determinan el volumen final del biodigestor pues al final, el volumen líquido deberá estar contenido en la zanja.

Los biodigestores tubulares son aquellos que tienen forma tubular (de cilindro, manga, de tubería, de intestino, etc.) y es esta forma la que se va a trabajar en esta guía. Originalmente esta forma tubular venía condicionada por el uso de plástico de invernadero, que se encontraba disponible con forma de manga. De este modo al disponer de una manga de plástico de invernadero, bastaba con cerrar los extremos para tener un tanque tubular.

En la actualidad se encuentran disponibles otros materiales como la geomembrana de PVC o de polietileno, que viene presentado en laminas que hay que soldar para formar un tanque. De este modo la forma tubular ya no es un condicionante, sino una opción. De hecho, muchos de los biodigestores fabricados con geomembranas ya no tienen las formas tubulares que tienen los biodigestores de plástico de invernadero, y presentan formas más esféricas. Estas formas esféricas permiten lograr el mismo volumen líquido usando menor cantidad de geomembrana (la esfera es la forma geométrica más eficiente en cuanto a volumen versus superficie), y es por ello que se ha

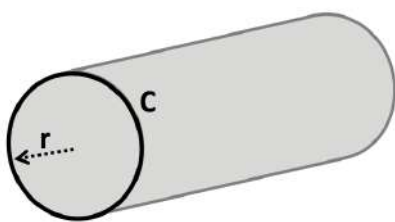


Figura 4: Esquema de un cilindro, con su radio (r) y Circunferencia (C)

tendido a estas geometrías. Pero la forma tubular, a pesar de requerir mas material para lograr un mismo volumen, presenta otras ventajas como es el asegurar que la entrada y salida del biodigestor (colocadas en los extremos de la manga) queden alejadas, y por tanto se asegura que la carga diaria tendrá que recorrer toda la longitud del biodigestor antes de salir. Esta forma tubular se asemeja más a un intestino de un sistema digestivo, que al final es lo que se trata de replicar.

En un biodigestor tubular la circunferencia (C) del cilindro es

Ecuación 3	$C = 2 \times \pi \times r$	C= circunferencia del plástico (m)
	$r = \frac{C}{2 \times \pi}$	$\pi = 3.1416$ r= radio de la circunferencia del plástico (m)

El diámetro (D) es el doble del radio

Ecuación 4	$D = 2 \times r$	D=Diámetro de la circunferencia del plástico (m) r= radio de la circunferencia del plástico (m)
------------	------------------	--

De este modo, aun cuando se trabaje con geomembranas de PVC y polietileno, en este manual siempre se les va a dar forma tubular. ¿Cuál es el criterio para considerar si tiene, o no, forma tubular? Cuando un biodigestor tiene una relación entre su longitud y su diámetro entre 5 y 10, consideramos que tiene forma tubular.

Ecuación 5	$\frac{L}{D} = (5 \text{ a } 10)$	L= Longitud del biodigestor (m) D= Diámetro de la circunferencia del plástico (m)
------------	-----------------------------------	--

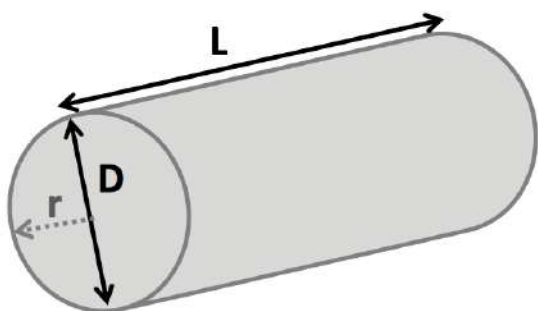


Figura 5: Esquema de un cilindro indicando el diámetro (D) y Longitud (L)

En el caso de tener $L/D < 5$ tendrá una forma demasiado corta, donde la entrada y salida no están tan separadas, pudiendo pasar que parte del material que cargamos hoy, alcance la salida en los próximos días sin haber transcurrido el tiempo de retención establecido.

Si un biodigestor tiene $L/D > 10$ tendremos una forma demasiado alargada (espagueti o alambre), que si bien asegura que la entrada y salida estén alejados, puede incurrir en problemas de acumulación de lodos hacia la mitad de la longitud del biodigestor. Esto es debido a que la turbulencia que produce la carga diaria dentro del biodigestor, que levanta los sólidos acumulados en su parte inferior, no alcanza toda la longitud de un biodigestor tan alargado.

La relación óptima entre la longitud y el diámetro para un biodigestor será de 7.5.

Ecuación 6	$\frac{L}{D} \text{ óptima} = 7.5$	L= Longitud del biodigestor (m) D= Diámetro de la circunferencia del plástico (m)
------------	------------------------------------	--

Hay que considerar que el plástico de invernadero se suele vender diciendo, por ejemplo, que tiene un ancho de rollo de 2 metros y se abre a 4 m. Esto quiere decir que la manga de plástico, cuando se corta el lateral se abre a una sábana de 4 metros. Estos cuatro metros corresponden a la circunferencia (C), y los 2 metros son la mitad de la circunferencia (no confundir estos dos metros con el diámetro). En este caso, si la circunferencia es de 4 metros, y usando la Ecuación 3, se tiene que el radio r es 0.64 m, y el diámetro 1.27 m.

De este modo, ya se puede saber las longitudes aceptables de un biodigestor que tiene 4 m de circunferencia, considerando la Ecuación 6, la menor longitud será la que mantenga una relación L/D=5. Despajando la L quedará $L=1.27 \times 5$, y por tanto $L= 6.36$ m. La mayor longitud será $L= 1.27 \times 10 = 12.7$ m. Y el biodigestor óptimo para una circunferencia de 4m será $L= 1.27 \times 7.5 =9.55$ m.

En la Tabla 11 se muestra las longitudes mínima, máxima y óptima de biodigestores tubulares según circunferencias típicas de plásticos que se pueden encontrar en el mercado.

Tabla 11: Longitudes mínima, máxima y óptima de biodigestores tubulares según circunferencias

Circunferencia (m)	Ancho de rollo (m)	Radio (m)	Diámetro (m)	Longitud biodigestor tubular		
				mínima (m)	máxima (m)	óptima (m)
2	1	0.32	0.64	3.2	6.4	4.8
3	1.5	0.48	0.95	4.8	9.5	7.2
4	2	0.64	1.27	6.4	12.7	9.5
5	2.5	0.80	1.59	8.0	15.9	11.9
6	3	0.95	1.91	9.5	19.1	14.3
7	3.5	1.11	2.23	11.1	22.3	16.7
8	4	1.27	2.55	12.7	25.5	19.1
9	4.5	1.43	2.86	14.3	28.6	21.5
10	5	1.59	3.18	15.9	31.8	23.9
14	7	2.23	4.46	22.3	44.6	33.4

10.1. DIMENSIONES DE LOS BIODIGESTORES TUBULARES

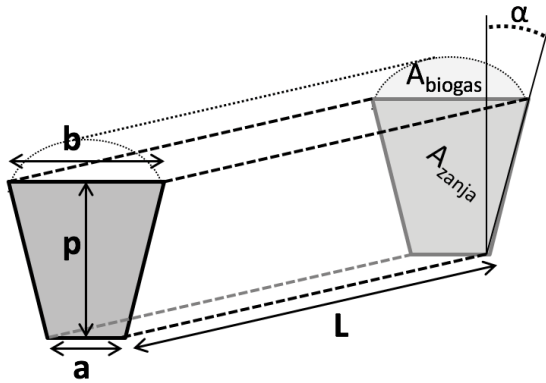


Figura 6: Esquema de una zanja trapezoidal, con sus diferentes parámetros de medida

Las dimensiones de un biodigestor tubular vienen determinadas por las dimensiones de la zanja.

La zanja es la que contendrá la fase líquida del biodigestor. Normalmente se usan zanjas trapezoidales (con paredes inclinadas para ayudar al terreno para que no se derrumbe) donde se colocan los biodigestores tubulares.

Un trapezoido viene determinado por su ancho inferior (a), ancho superior (b) y profundidad (p). Al proyectar este trapezoido se tiene la zanja con una longitud L.

De este modo se puede conocer el volumen de la zanja que contendrá al biodigestor tubular. Para ello es necesario primero conocer el área del trapezoido y posteriormente multiplicarlo por la longitud. El área del trapezoido de la zanja (A_{zanja}) es la semisuma del ancho inferior más el superior multiplicado por la profundidad, como parece en la Ecuación 7:

Ecuación 7	$A_{zanja} = p \times \frac{(a + b)}{2}$	<p>A_{zanja}: Área del trapezoido de la zanja (m^2)</p> <p>p: Profundidad (m)</p> <p>a: ancho inferior (m)</p> <p>b: Ancho superior (m)</p>
------------	--	---

El volumen de la zanja (V_{zanja}) será el volumen líquido del biodigestor (V_L), o sea $V_{zanja} = V_L$. Se calcula multiplicando el área de la zanja (A_{zanja}) por la longitud (L) de la misma, como se expresa en la Ecuación 8.

Ecuación 8	$V_{zanja} = V_L = A_{zanja} \times L$ $L = \frac{V_L}{A_{zanja}}$	<p>V_{zanja}: Volumen de la zanja (m^3)</p> <p>V_L: Volumen líquido (m^3)</p> <p>L: Longitud de la zanja (m)</p>
------------	--	--

El área del trapecio de la zanja A_{zanja} es un valor interesante, pues nos indica los metros cúbicos que albergará el biodigestor, por metro lineal de zanja.

La clave por tanto está en dar unos valores adecuados a las dimensiones de la zanja (a , b y p), que nos permite un uso eficiente del plástico. Una primera consideración es que el perímetro del

área trapezoidal de la zanja siempre debe ser menor a la circunferencia del plástico, ya que este tendrá que recorrer todo el perímetro y además tener un sobrante para formar la cúpula de biogás (ver cuadro anexo “para saber más”).

PARA SABER MÁS:

Para calcular el perímetro de la zanja es necesario conocer la longitud de las paredes inclinadas del talud, que a nivel geométrico se llama apotema. El apotema es:

$$\text{Apotema} = \sqrt{\left(\frac{b-a}{2}\right)^2 + p^2}$$

El perímetro de la zanja será:

$$\text{Perímetro}_{zanja} = a + 2 \times \text{Apotema} + b$$

De este modo, la circunferencia de plástico debe ser mayor al Perímetro_{zanja} .

Las dimensiones óptimas de a , b y p dependen fuertemente del tipo de suelo donde se vaya a cavar la zanja, ya que esto condicionará la inclinación de talud de las paredes (ángulo α , ver figura 6). Suelos sueltos y arenosos necesitarán taludes de $\alpha = 30^\circ$ a 45° , mientras que suelos más arcillosos estarán con taludes de $\alpha = 7.5^\circ$ a 30° . En algunos casos se puede lograr hacer zanjas sin talud (sin inclinación) por lo que para este caso sería $\alpha = 0^\circ$. Para determinar los a , b

y p óptimos de la zanja, por tanto, hay que considerar la inclinación del talud (ángulo α), pero

también la circunferencia del plástico que se va a usar. Por ello, en la Tabla 12 se aportan los a , b y p óptimos para diferentes inclinaciones del talud, reportados como la multiplicación de un factor por el radio (r) de la circunferencia (C) del plástico a usar. Además se aporta el área de la zanja asociada A_{zanja} (calculadas usando la Ecuación 7), el área de la cúpula de biogás $A_{biogás}$, y el área transversal total del biodigestor A_{Total} (todas las áreas en función del radio al cuadrado, r^2). La multiplicación de estas áreas por la longitud de la zanja (del biodigestor) resultará en los diferentes volúmenes (como en la Ecuación 8). Además se aporta el % de volumen líquido y % de volumen gaseoso respecto al volumen total en cada caso.

PARA SABER MÁS:

El dimensionado óptimo de las zanjas en biodigestores tubulares no es trivial, e influyen multitud de parámetros. Para un análisis completo del diseño óptimo de biodigestores tubulares, se recomienda consultar los artículos científicos (en inglés):

Martí-Herrero, J., & Cipriano, J. (2012). Design methodology for low cost tubular digesters. *Bioresource Technology*, 108, 21-27.

Martí-Herrero, J., Chipana, M., Cuevas, C., Paco, G., Serrano, V., Zyma, B., ... & Gamarra, A. (2014). Low cost tubular digesters as appropriate technology for widespread application: Results and lessons learned from Bolivia. *Renewable Energy*, 71, 156-165.

Tabla 12: Parámetros de dimensionado de zanjas de biodigestores tubulares a partir del ángulo α y el radio de la circunferencia disponible de manga tubular

α (°) desde vertical	% VL	%VB	a (m)	b (m)	p (m)	A_{zanja} (m ²)	A_{biogas} (m ²)	A_{Total} (m ²)
0	88	12	1.49 x r	1.49 x r	1.57 x r	2.34 x r ²	0.32 x r ²	2.65 x r ²
0	83	17	1.41 x r	1.41 x r	1.57 x r	2.22 x r ²	0.45 x r ²	2.67 x r ²
0	80	20	1.34 x r	1.34 x r	1.57 x r	2.10 x r ²	0.53 x r ²	2.63 x r ²
7.5	80	20	1.23 x r	1.63 x r	1.54 x r	2.20 x r ²	0.55 x r ²	2.75 x r ²
15	76	24	1.02 x r	1.82 x r	1.49 x r	2.12 x r ²	0.69 x r ²	2.80 x r ²
30	75	25	0.72 x r	2.26 x r	1.33 x r	1.98 x r ²	0.66 x r ²	2.64 x r ²
45	65	35	0.43 x r	2.57 x r	1.07 x r	1.61 x r ²	0.86 x r ²	2.47 x r ²

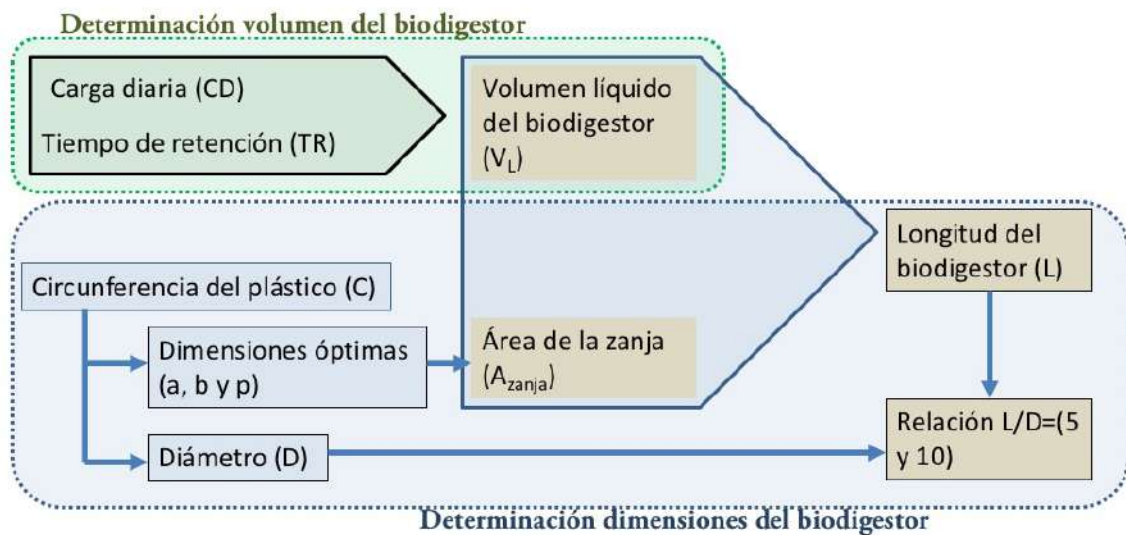
La Tabla 12 es aplicable a cualquier circunferencia de plástico disponible. Por lo tanto, solo es necesario elegir el ángulo del talud α de las paredes de la zanja, y calcular los a, b y p más óptimos a partir del radio (r) de la circunferencia del plástico (C).

11. DISEÑO DE BIODIGESTORES TUBULARES

METODOLOGÍA

El diseño de biodigestores se puede dividir en dos partes:

- Determinación del volumen del biodigestor. Esta parte es común a cualquier tipo de biodigestor, sea tubular o no.
- Dimensiones del biodigestor tubular. Esta parte ya es específica de los biodigestores tubulares



11.1. DETERMINACIÓN DEL VOLUMEN DEL BIODIGESTOR

El volumen del biodigestor viene determinado por la carga diaria (CD, mezcla de estiércol y agua) y el tiempo de retención (TR) (ver Ecuación 1), y a su vez el TR viene determinado por el clima y por si se ha considerado un diseño de calefacción solar pasivo (ver Tabla 7).

La carga diaria puede estar basada en el estiércol disponible, pero también puede venir condicionada por querer producir una cierta cantidad de biogás a ser utilizado en diferentes elementos (ver Tabla 10) o para producir una cierta cantidad de biol al día o la semana.

Objetivo consumo de biogás: En el caso en el que se quiere hacer uso de una cantidad específica de biogás, habrá que calcular cuánto biogás se requiere por día para los usos seleccionados (ver Tabla 10). Conocida la cantidad de biogás necesaria, se puede estimar cuanto estiércol es necesario para producir esa cantidad de biogás usando la Tabla 8. En este caso ya habrá que definir a que temperatura de trabajo estará en biodigestor y el tiempo de retención. Conocido entonces el estiércol diario necesario para producir una cantidad de biogás determinada, y aplicando la relación estiércol:agua de la Tabla 5, se obtiene la carga diaria del biodigestor

Objetivo producir biol: Cuando prima la producción de biol, hay que recordar que en un biodigestor tubular todo se mueve por gravedad, y si es cargado con una cierta cantidad de estiércol + agua por la entrada, rebalsará la misma cantidad de biol por la salida. Por lo tanto, si se quiere producir cierta cantidad de biol al día o la semana, el biodigestor deberá tener una carga diaria o semanal igual al la cantidad de biol deseado.

Objetivo ambiental: Cuando el objetivo es tratar todo el estiércol disponible suele ser o bien porque no hay mucha cantidad de estiércol, o bien porque lo que se desea es un sistema de tratamiento de residuos. En este caso hay que pensar que se va hacer con las cantidades de biol que se van a producir diariamente, y con la cantidad de biogás. En general se calculará la carga diaria al biodigestor estimando la cantidad de estiércol disponible y aguas de lavado (usando la Tabla 2, Tabla 4 y Tabla 5). De este modo primero se calcula la cantidad de estiércol disponible y posteriormente se evalúa cuando biogás se producirá (ver Tabla 8) y cuanto biol.

Para estimaciones rápidas de producción de biogás se puede considerar que:

- 1 kilogramo de estiércol de vaca fresco produce 35 litros de biogás
- 1 kilogramo de estiércol fresco de cerdo produce 61 litros de biogás

Para más detalle usar la Tabla 8

Conocida la carga diaria (CD), y la temperatura de trabajo del biodigestor, usando la Tabla 8 se determina el tiempo de retención (TR). Con ambos valores ya se puede deducir el volumen líquido del biodigestor (VL) usando la Ecuación 1.

EJEMPLOS

Por ejemplo, para alimentar una cocina familiar se considera que es necesario un mínimo de 1000 litros de biogás al día. Si además se quiere tener encendida una lámpara de biogás 3 horas cada noche, se requerirán **(120 l/h x 3 h)** = 360 litros más cada día, haciendo un total de 1360 l de biogás por día. De este modo, conociendo la cantidad de biogás deseado, se puede saber cuánto estiércol es necesario para producirlo utilizando la Tabla 8. Si por ejemplo el biodigestor va a estar a 23-27 °C, y se tiene estiércol de vaca, se darán 50 días de tiempo de retención al biodigestor y se producirán unos 35 litros de biogás por cada kilogramo de estiércol fresco de vaca. En este caso, para producir los 1360 litros de biogás se requerirán **(1360 l / 35 l/kg)** = 38.9 kg de estiércol de vaca. Aproximando a 39 kg, y considerando que es necesario una mezcla 1:3 de estiércol con agua (ver Tabla 5), habrá que añadir **(39 x 3)** = 117 litros de agua, dando una carga diaria de **(39 + 117)** = 156 litros (39 kg de estiércol de vaca más 117 litros de agua).

Si para esa misma temperatura de trabajo del biodigestor (23-27 °C) se tiene estiércol de cerdo, bastará con dar 35 días de tiempo de retención (ver Tabla 8) y cada kilogramo de estiércol producirá 61 litros de biogás. Por tanto, para producir 1360 litros de biogás será necesario disponer de **(1360 l / 61 l/kg)** = 22.3 kg de estiércol de cerdo. Aproximando de nuevo hacia arriba, se tiene que los 23 kg de estiércol de cerdo necesitarán al menos una relación 1:4 estiércol: agua (ver Tabla 5), por lo que se adicionarán 92 litros de agua, dando una carga diaria de 115 litros.

EJEMPLOS

Continuando con los ejemplos anteriores, donde se quería producir 1360 litros de biogás a partir de estiércol de vaca, se había calculado una carga diaria de 117 litros y un tiempo de retención (sacado de la Tabla 8) de 50 días. Con estos datos, y usando Ecuación 1, el volumen líquido del biodigestor necesario será **(117 l/d x 50 d)=5850 litros**, o sea, 5.85 m³.

Para el caso en que los 1360 litros de biogás requeridos se produzcan a partir de estiércol de cerdo, la carga diaria se había estimado en 115 litros con 35 días de tiempo de retención. Con estos valores se obtiene que es necesario un biodigestor con un volumen líquido de **(115 l/d x 35 d)=4025 l**, o sea, 4.025 m³.

11.2. DETERMINACIÓN DE LAS DIMENSIONES DEL BIODIGESTOR

Una vez conocido el volumen líquido de biodigestor requerido, es necesario darle una forma, y está vendrá determinada por las dimensiones de la zanja. Para cada circunferencia de plástico disponible e inclinación del talud de la zanja hay unas medidas de zanja óptimas que se muestra en la Tabla 12. En muchos casos están disponibles en el mercado plásticos de diferentes anchos de rollos (o sea, de circunferencias), y cuando se trabaja con geomembranas se tiene mayor libertad para disponer de la circunferencia que uno desea. Por ello, normalmente se dimensionaran varios biodigestores con diferentes circunferencias, pero que tengan el mismo volumen líquido requerido.

Tomando las circunferencias (C) disponibles y calculando sus radios asociados (Ecuación 3 $r=(C/2 \times \pi)$), en la Tabla 12, además de las dimensiones óptimas de la zanja asociada a cada circunferencia, aparece el área de la zanja (A_{zanja}). Conocido el volumen líquido (V_L) del biodigestor y las áreas de las zanjas (A_{zanja}) asociadas a cada circunferencia (C), se puede calcular la longitud (L) de zanja necesaria, haciendo uso de la Ecuación 8 ($L=V_L/A_{zanja}$).

De este modo se puede conocer para cada plástico, la longitud necesaria para lograr el volumen líquido necesario. Para poder seleccionar un biodigestor u otro, lo primero es ver cuales cumplen con el criterio de biodigestor tubular de la Ecuación 5 donde ($L/D= 5$ a 10). Los biodigestores que tengan relaciones L/D mayores a 10 o L/D menores a 5 quedarán descartados, por no considerarse biodigestores tubulares. Si varios biodigestores quedan en el rango de L/D entre 5 y 10, se puede elegir el que tenga una relación más próxima a 7.5 (Ecuación 6), pero también pueden entrar otros criterios como disponibilidad de espacio.

Normalmente se construirá una tabla, similar a la Tabla 13, con los valores de V_L , D y L/D calculados para cada circunferencia disponible.

Tabla 13: Referencia de tabla de dimensionado de biodigestores tubulares

α (°)	C (m)	r (m)	a (m)	b (m)	p (m)	A_{zanja} (m ²)	L (m)	D (m)	L/D
Tabla 12	C_1	$=C_1/(2 \times \pi)$	Tabla 12	Tabla 12	Tabla 12	Tabla 12	$=V_L/A_{zanja}$	$=2 \times r_1$	L_1/D_1
Tabla 12	C_2	$=C_2/(2 \times \pi)$	Tabla 12	Tabla 12	Tabla 12	Tabla 12	$=V_L/A_{zanja}$	$=2 \times r_2$	L_2/D_2
	$=V_L/A_{zanja}$	$=2 \times r$	L/D

EJEMPLOS

Los ejemplos anteriores habían conducido a un biodigestor de 5.85 m³ alimentado con estiércol de vaca, y a otro de 4.025 m³ alimentado con estiércol de cerdo.

Para comenzar a determinar las dimensiones de la zanja y el biodigestor el primer parámetro a considerar es la inclinación del talud de la zanja. Supongamos para ambos ejemplos un talud con una inclinación (desde la vertical) de $\alpha=7.5^\circ$.

Además consideremos que tenemos disponible en el mercado plásticos tubulares de 1.5, 2 y 2.5 m de ancho de rollo.* Con estos datos ya se puede construir la tabla similar a la Tabla 13.

Lo primero será consultar la Tabla 12 para conocer los a, b y p óptimos para un talud de $\alpha=7.5^\circ$. Consultando la Tabla 12 se ve que para este caso $a=1.23 \times r$, $b=1.63 \times r$ y $p=1.54 \times r$. Por lo tanto, para conocer a, b y p es necesario trabajar en función del radio (r) de las circunferencias disponibles, usando la Ecuación 3 ($r=C/(2 \times \pi)$). En este caso será que para una $C=3$ m se tiene $r=0.48$ m, para $C=4$ m $r=0.64$ m y para $C=5$ m $r=0.80$ m. Hasta aquí la Tabla 13 para este caso quedará.

α (°)	C (m)	r (m)	a (m)	b (m)	p (m)	A_{zanja} (m ²)	L (m)	D (m)	L/D
7.5	3	0.48	$1.23 \times r$	$1.63 \times r$	$1.54 \times r$	$2.20 \times r^2$	$=V_L/A_{zanja}$	$=2 \times r_1$	L_1/D_1
7.5	4	0.64	$1.23 \times r$	$1.63 \times r$	$1.54 \times r$	$2.20 \times r^2$	$=V_L/A_{zanja}$	$=2 \times r_2$	L_2/D_2
7.5	5	0.80	$1.23 \times r$	$1.63 \times r$	$1.54 \times r$	$2.20 \times r^2$	$=V_L/A_{zanja}$	$=2 \times r_3$	L_3/D_3

Si se introducen los valores de los radios (r) de las diferentes circunferencias, la tabla quedará:

α (°)	C (m)	r (m)	a (m)	b (m)	p (m)	A_{zanja} (m ²)	L (m)	D (m)	L/D
7.5	3	0.48	0.59	0.78	0.74	0.50	$=V_L/0.50$	0.95	L_1/D_1
7.5	4	0.64	0.78	1.04	0.98	0.89	$=V_L/0.89$	1.27	L_2/D_2
7.5	5	0.80	0.98	1.30	1.23	1.39	$=V_L/1.39$	1.59	L_3/D_3

A partir de aquí, es necesario conocer que volumen líquido tiene el biodigestor que se desea dimensionar.

*Ancho de rollo es la mitad de la circunferencia

EJEMPLOS

Comenzando por el biodigestor de cerdos de 4.025m^3 de volumen líquido (V_L), usando la Ecuación 8 ($L=V_L/A_{\text{zanja}}$) se podrá determinar la longitud del biodigestor para cada circunferencia disponible, y con este largo y el diámetro, estimar la relación L/D.

α (°)	C (m)	r (m)	a (m)	b (m)	p (m)	A_{zanja} (m ²)	L (m)	D (m)	L/D
7.5	3	0.48	0.59	0.78	0.74	0.50	8.02	0.95	8.40
7.5	4	0.64	0.78	1.04	0.98	0.89	4.51	1.27	3.54
7.5	5	0.80	0.98	1.30	1.23	1.39	2.89	1.59	1.81

En este caso, para un biodigestor de 4.025 m^3 , teniendo un talud de $\alpha=7.5^\circ$ y circunferencias de plástico disponible de 3, 4 y 5 m, el plástico a usar será el de $C=3\text{ m}$, ya que es el único que ofrece una L/D entre 5 y 10 (8.40). De este modo, la zanja tendrá $a=0.60\text{ m}$, $b=0.80\text{ m}$ y $p=0.75$ con 8.02 m de longitud.

Para el biodigestor alimentado de estiércol de vaca de 5.85 m^3 , con los mismo plásticos disponibles, la tabla construida será como sigue:

α (°)	C (m)	r (m)	a (m)	b (m)	p (m)	A_{zanja} (m ²)	L (m)	D (m)	L/D
7.5	3	0.48	0.59	0.78	0.74	0.50	11.65	0.95	12.20
7.5	4	0.64	0.78	1.04	0.98	0.89	6.55	1.27	5.15
7.5	5	0.80	0.98	1.30	1.23	1.39	4.19	1.59	2.64

En este caso el plástico de circunferencia de 4 m es el único que da una L/D entre 5 y 10, pero con un valor muy cercano a 5 realmente se encuentra en el límite de dejar de ser considerado biodigestor tubular. En este caso, siendo que la longitud requerida es de 6.55 m , una opción es prolongar un poco dicha longitud hasta 7 m , de modo que la L/D aumente hasta 5.5. Al aumentar la longitud del biodigestor estará aumentado el volumen líquido hasta $0.89\text{ (m}^2) \times 7\text{ (m)}=6.25\text{ m}^3$. De este modo también aumentará el tiempo de retención, que como la carga diaria era de 117 l/d , se tendrá que el nuevo tiempo de retención es de $6250\text{ (l)} / 117\text{ (l/d)} = 53.4\text{ días}$.

12. EJEMPLOS DE DISEÑO DE BIODIGESTORES TUBULARES

EJEMPLO 1: Familia con 10 vacas lecheras en zona fría (¿qué biodigestor escoger?)

Una familia vive en el altiplano boliviano y tiene 10 vacas lecheras que ordeña cada día. La temperatura ambiente es fría, con noches en invierno en que hiela, y temperaturas medias de entorno a 10 °C. Las vacas pesan entorno a 450 kg cada una y pasan todos los días dos horas en la sala de ordeño. El terreno puede aguantar taludes de $\alpha=15^\circ$.

¿QUÉ BIODIGESTOR PROPONER Y CUANTO BIOGÁS Y BIOL PRODUCIRÁ?

Lo primero es determinar el volumen del biodigestor y para ello determinar la carga diaria (CD) y el tiempo de retención (TR) del biodigestor.

- Para estimar la carga diaria (CD) del biodigestor, primero se calcula el estiércol diario. Para ello se considera que cada vaca, por cada 100 kg de peso vivo, producirá 8 kg de estiércol al día (ver Tabla 2). En este caso, cada vaca de 450 kg de peso producirá $8 \times (450/100) = 36$ kg/d de estiércol fresco. Al ser 10 vacas, producirán $36 \times 10 = 360$ kg/d de estiércol. Se nos dice que las vacas pasan estabuladas 2 horas por día, por lo que para calcular el estiércol disponible, y haciendo uso de la Tabla 4:

$$\text{Estiércol disponible} = \left(\frac{\text{n}^\circ \text{ horas estabulado}}{24 \text{ horas}} \right) \times \text{estiércol diario}$$

Se tiene que $(2/24) \times 360 = 30$ kg de estiércol disponible al día.

Por ser estiércol de vaca, según la Tabla 5, es necesaria una mezcla estiércol:agua de 1:3, o sea, que será necesario añadir $30 \times 3 = 90$ litros de agua que, sumados a los 30 kg de estiércol, hacen una carga diaria de 120 litros por día. De este modo, igualmente producirá 120 litros de biol por día.

- Por estar en clima tan frío conviene implementar diseño solar de calefacción pasiva: usando colores oscuros, aislando la zanja y metiendo el biodigestor en un invernadero compacto. De este modo, según la Tabla 7, el biodigestor puede lograr temperaturas de trabajo de 13 a 17 °C. Consultando la Tabla 8 para estiércol vacuno, se recomienda 90 días de tiempo de retención con un potencial de producir 31 litros de biogás por cada kg de estiércol fresco de vaca.
- Para calcular la cantidad de biogás que se espera producir se utiliza el valor de 31 litros de biogás por cada kg de estiércol fresco de vaca (sacado de la Tabla 8). Por tanto, si entran cada día 30 kg de estiércol de vaca se espera producir $30 \times 31 = 930$ litros de biogás al día.

- De este modo, con 120 litros de carga diaria y 90 días de tiempo de retención, haciendo uso de la Ecuación 1, se tiene $120 \times 90 = 10800$ litros de volumen líquido de biodigestor. Pasado a m^3 son $10.8 m^3$ de volumen líquido.

Lo segundo será darle dimensiones a ese volumen de acuerdo a los materiales disponibles y al talud de la zanja. Por el tipo de terreno, se puede manejar un talud de $\alpha = 15^\circ$ y se dispone de todo tipo de circunferencias de plástico en el mercado. Para determinar las dimensiones óptimas se replica la Tabla 13. Para calcular el radio r se usa la Ecuación 3 ($r = C / (2 \times \pi)$), los a, b, p y A_{zanja} asociados se calculan a partir de la Tabla 12 (para $\alpha = 15^\circ$). Considerando que el volumen líquido es de $V_L = 10.8 m^3$, la longitud (L) se calcula usando la Ecuación 8 ($L = V_L / A_{zanja}$), el diámetro (D) usando la Ecuación 4 ($D = 2 \times r$) y la relación L/D dividiendo ambos parámetros. La Tabla 13 para este caso queda

α (°)	C (m)	r (m)	a (m)	b (m)	p (m)	A_{zanja} (m ²)	L (m)	D (m)	L/D
15	2	0.32	0.32	0.58	0.47	0.21	50.38	0.64	79.14
15	3	0.48	0.49	0.87	0.71	0.48	22.39	0.95	23.45
15	4	0.64	0.65	1.16	0.95	0.86	12.59	1.27	9.89
15	5	0.80	0.81	1.45	1.19	1.34	8.06	1.59	5.06
15	6	0.95	0.97	1.74	1.42	1.93	5.60	1.91	2.93
15	7	1.11	1.14	2.03	1.66	2.63	4.11	2.23	1.85
15	8	1.27	1.30	2.32	1.90	3.43	3.15	2.55	1.24
15	9	1.43	1.46	2.61	2.13	4.34	2.49	2.86	0.87
15	10	1.59	1.62	2.90	2.37	5.36	2.02	3.18	0.63
15	14	2.23	2.27	4.06	3.32	10.50	1.03	4.46	0.23

De la tabla anterior hay que fijarse inicialmente en la relación L/D donde se ve que hay dos biodigestores que tiene una relación L/D entre 5 y 10, que corresponden al de circunferencia 4 m y $C=5$ m. De este modo hay dos opciones, ambas muy al límite del rango óptimo de $L/D=(5$ a $10)$. Habiendo disponibilidad de todas las circunferencias, una opción válida sería seleccionar el biodigestor de $C=5$ m, pues ocupará menos espacio, pero para darle mayor forma tubular, en vez de 8.06 m de longitud, se le puede ampliar a 9 m, y de este modo la L/D subirá a 5.65. Al alargar el biodigestor, también aumenta su volumen hasta $(1.34 \times 9) = 12.08 m^3$, y por tanto, si la carga es la misma ($120 l/d = 0.120 m^3/d$) también aumenta el tiempo de retención hasta $(12.08 / 0.120) = 100.7$ días. Así el biodigestor más adecuado será un biodigestor de circunferencia 5 m longitud 9 m con dimensiones de zanja: ancho inferior (a) de 0.81 m ancho superior (b) de 1.45 m y profundidad (p) de 1.19 m.

EJEMPLO 2: Mediana productora de cerdos

Una productora tiene una granja de cerdos en una región cálida con temperaturas medias de 25 °C. Tiene 5 cerdas madres de 100kg cada una, 30 cerdos jóvenes de 30kg cada uno, 30 lechones de 2 kg cada uno, y 20 cerdos listo para venta con 50 kg de peso cada uno. El terreno es arcilloso.

¿QUÉ BIODIGESTOR PROPONER Y CUANTO BIOGÁS Y BIOL PRODUCIRÁ?

En el caso de granjas donde hay animales de diferentes pesos, lo mejor es hacer una tabla como ya se hizo en la Tabla 3, para determinar el estiércol diario, en este caso, la tabla quedará:

Cerdos	Nº de animales	Peso promedio (Kg)	Kg de estiércol diario por cada 100kg de peso vivo (kg)	Peso vivo total (kg)	Estiércol diario (kg)
madre	5	100	4	500	20
lechón	30	2	4	60	2.4
joven	30	30	4	900	36
venta	20	50	4	1000	40
			TOTAL (kg)	2460	98.4

Para calcular el estiércol diario, de cada tipo de animal se ha calculado el peso vivo total (nº de animales x peso promedio), y para conocer el estiércol diario se ha multiplicado $4 \times (\text{peso vivo total} / 100)$.

De este modo se tienen 98.4 kg de estiércol diario, que por estar los cerdos siempre estabulados, también corresponde al estiércol disponible.

Por ser estiércol de cerdo, según la Tabla 5, es necesaria una mezcla de estiercol:agua de 1:4. Por tanto serán necesarios $98.4 \times 4 = 393.6$ litros de agua, que forman una carga diaria de $98.4 + 393.6 = 492$ litros al día.

Por estar en una región cálida (temperatura media ambiente de 25 °C), y según la Tabla 7, no se requiere diseño solar y el biodigestor trabajará a esa misma temperatura. Según la Tabla 8, a 25 °C, en el caso de cerdos, se necesitan 35 días de tiempo de retención, con un potencial de producir 61 litros de biogás por cada kg de estiércol de cerdo introducido al biodigestor.

Por tanto, teniendo una carga diaria de 492 litros y un tiempo de retención de 35 días, se tiene que el volumen líquido del biodigestor será $492 \times 35 = 17220$ litros, que en m³ es 17.22 m³.

Conocido el volumen líquido requerido, es momento de darle forma. En este caso el terreno es arcilloso y se va a usar un talud de $\alpha = 7.5^\circ$. Si se toman todas las dimensiones de plásticos se puede desarrollar la Tabla 13 para este caso, quedando:

α (°)	C (m)	r (m)	a (m)	b (m)	p (m)	A_{zanja} (m ²)	L (m)	D (m)	L/D
7.5	2	0.32	0.39	0.52	0.49	0.22	77.17	0.64	121.23
7.5	3	0.48	0.59	0.78	0.74	0.50	34.30	0.95	35.92
7.5	4	0.64	0.78	1.04	0.98	0.89	19.29	1.27	15.15
7.5	5	0.80	0.98	1.30	1.23	1.39	12.35	1.59	7.76
7.5	6	0.95	1.17	1.56	1.47	2.01	8.57	1.91	4.49
7.5	7	1.11	1.37	1.82	1.72	2.73	6.30	2.23	2.83
7.5	8	1.27	1.57	2.08	1.96	3.57	4.82	2.55	1.89
7.5	9	1.43	1.76	2.33	2.21	4.52	3.81	2.86	1.33
7.5	10	1.59	1.96	2.59	2.45	5.58	3.09	3.18	0.97
7.5	14	2.23	2.74	3.63	3.43	10.93	1.57	4.46	0.35

En este caso se ve hay un único biodigestor que da una relación L/D que está entre 5 y 10. Este corresponde a usar un plástico de circunferencia 5 m que requiere de una zanja de longitud 12.36 m y dimensiones a=0.98 m, b=1.30 m y p=1.23 m para lograr los 17.22 m³ de volumen líquido.

¿QUÉ SUCEDE SI NO SE TIENE PLÁSTICO DE ESA CIRCUNFERENCIA? Pudiera suceder que justo no se encuentre plástico de 5 m de circunferencia y no haya opción a fabricarlo en geomembrana de PVC o polietileno. En ese caso, por ejemplo, se puede considerar usar el plástico de 4 m de circunferencia, que suele ser el de mayor disponibilidad en los mercados. Según la tabla anterior si se usa ese plástico se requiere un biodigestor de 19.31 m de largo dando una L/D= 15.17, muy superior al rango aceptable para biodigestores tubulares.

UNA OPCIÓN ES DIVIDIR EL SISTEMA EN DOS BIODIGESTORES EN SERIE (o tres, o los que haga falta) y conectarlos, uno detrás del otro. Los biodigestores conectados en serie funcionan como un solo biodigestor, ya que solo se carga el primer biodigestor, y el rebalse de biol de este será la alimentación del segundo biodigestor. El sistema completo mantendrá el tiempo de retención total, pero en cada biodigestor se hará cargo solo de la mitad del proceso.

Siguiendo con el ejemplo, si se divide el volumen líquido requerido de 17.22 m³ entre dos biodigestores (que irán colocados en serie), implica que cada biodigestor tendrá 8.61 m³. Si se rehace la Tabla 13 para este volumen y el plástico de circunferencia 4 m, queda:

α (°)	C (m)	r (m)	a (m)	b (m)	p (m)	A_{zanja} (m ²)	L (m)	D (m)	L/D
7.5	4	0.64	0.78	1.04	0.98	0.89	9.65	1.27	7.58

De este modo, con dos biodigestores de 9.66 m de longitud cada uno, fabricados con un plástico de circunferencia 4 m, se tiene que cada uno logra una L/D de 7.58, casi en el valor óptimo de 7.5.

EJEMPLO 3: Familia en valles altos con 2 bueyes

Una pareja de ancianos tiene solo dos bueyes y vive en unos valles alto cálidos cuya temperatura media ambiente es de unos 17.5 °C. La pareja solo quiere un biodigestor para poder cocinar unas dos horas y media cada día. El terreno es medio suelto y aguanta taludes de $\alpha=30^\circ$.

¿QUÉ BIODIGESTOR PROPONER Y CUANTO BIOGÁS Y BIOL PRODUCIRÁ?

En este caso se parte de un requerimiento de biogás, y habrá que ver si el estiércol producido por sus bueyes es suficiente.

La familia demanda 2.5 horas de biogás para cocinar, pero para ser conservadores se realizan los cálculos para 3 horas de cocina. Según la Tabla 10, una cocina doméstica consume 300 litros de biogás por hora, por lo que esta pareja requiere $300 \times 3 = 900$ litros de biogás por día.

Tiene bueyes, que para el caso es similar a las vacas. Viven los valles altos cálidos a una temperatura media ambiental (17.5 °C) que, según la Tabla 7, cae entre dos rangos propuestos de temperaturas: 18-22 °C en valles y 12-17 °C en valles altos. Además, justo para la región de valles el diseño solar de calefacción pasiva parece ser una opción (y no una obligación).

¿CONVIENE O NO INTRODUCIR DISEÑO SOLAR?

Aparecen dos escenarios:

- Si no se considera diseño solar de calefacción pasiva, la temperatura de trabajo del biodigestor estará a unos 17.5 °C (similar a la media ambiental) y por tanto el tiempo de retención asociado debería estar, según la Tabla 8, entre 65 y 90 días. Al ser una temperatura intermedia se puede tomar un tiempo de retención intermedio, que este caso puede ser 77 días.

En este caso se puede esperar un potencial de 32 litros de biogás por cada kg de estiércol de vaca (Tabla 8). Si la familia necesita 900 litros, de biogás al día, implica que harán falta $900/32 = 28.13$ kg de estiércol fresco al día.

Con la relación estiércol:agua 1:3, significa una carga diaria de 112.5 l/d. Considerando un tiempo de retención de 77 d, el volumen líquido requerido es de 8662.5 litros, o sea, 8.66m³.

- Si se considera diseño solar de calefacción pasiva, la temperatura de trabajo del biodigestor puede llegar, según la Tabla 7, al entorno de 22-23 °C. Con esta temperatura de trabajo, según la Tabla 8, el rango de tiempos de retención serían de 50 a 65 días. De nuevo, un

tiempo de retención aceptable intermedio puede ser 57 días.

En este caso se puede esperar un potencial de 34 litros de biogás por cada kg de estiércol de vaca. Por lo que para lograr los 900 litros de biogás al día, será necesario cargar al biodigestor con $900/34=26.5$ kg de estiércol fresco al día. Añadiendo tres veces esa cantidad de agua, se tiene una carga diaria de 105.9 l/d. Considerando los 57 días de TR, se tiene un volumen líquido final de 6035.3 litros, o sea, 6.04 m³.

Entonces, en caso de considerar diseño solar son necesarios 26.5 kg de estiércol, y sin diseño solar 28.13 kg. En ambos casos, una pareja de bueyes puede proveer de tales cantidades de estiércol, ya que si se considera un peso por animal de unos 1000 kg, se tiene que cada uno producirá unos 80kg de estiércol al día. Esto hace un total de 160 kg de estiércol diario. Si los animales duermen cerca de la casa, solo se podrá recoger el 25% de este estiércol, lo que significa 40 kg/d de estiércol disponible por día, más que suficientes para los requerimientos de la familia.

Con diseño solar hace falta un biodigestor de volumen líquido de 6.04 m³, y sin diseño un biodigestor uno de 8.66m³. Para seleccionar el biodigestor más adecuado en cada caso se hacen tablas basadas en la Tabla 13.

Para el biodigestor con diseño solar de 6.04 m³ e inclinación de las paredes de la zanja $\alpha=30^\circ$, se muestra a continuación la tabla resumida de resultados:

α (°)	C (m)	r (m)	a (m)	b (m)	p (m)	A _{zanja} (m ²)	L (m)	D (m)	L/D
30	2	0.32	0.23	0.72	0.42	0.20	43.14	0.64	67.67
30	3	0.48	0.34	1.08	0.64	0.45	19.17	0.95	20.08
30	4	0.64	0.46	1.44	0.85	0.80	10.79	1.27	8.47
30	5	0.80	0.57	1.80	1.06	1.25	6.90	1.59	4.34
30	6	0.95	0.69	2.16	1.27	1.81	4.79	1.91	2.51
30	7	1.11	0.80	2.52	1.48	2.46	3.52	2.23	1.58
30	8	1.27	0.92	2.88	1.69	3.21	2.70	2.55	1.06
30	9	1.43	1.03	3.24	1.91	4.07	2.13	2.86	0.74
30	10	1.59	1.15	3.60	2.12	5.02	1.73	3.18	0.54
30	14	2.23	1.60	5.04	2.96	9.84	0.88	4.46	0.20

Por lo que el biodigestor más idóneo sería el de circunferencia de 4 m con 10.79 m de largo. En el caso del biodigestor sin diseño solar de 8.66m³ la tabla de resultados es la siguiente:

α (°)	C (m)	r (m)	a (m)	b (m)	p (m)	A _{zanja} (m ²)	L (m)	D (m)	L/D
30	2	0.32	0.23	0.72	0.42	0.20	30.06	0.64	47.22
30	3	0.48	0.34	1.08	0.64	0.45	13.36	0.95	13.99
30	4	0.64	0.46	1.44	0.85	0.80	7.51	1.27	5.90
30	5	0.80	0.57	1.80	1.06	1.25	4.81	1.59	3.02
30	6	0.95	0.69	2.16	1.27	1.81	3.34	1.91	1.75
30	7	1.11	0.80	2.52	1.48	2.46	2.45	2.23	1.10
30	8	1.27	0.92	2.88	1.69	3.21	1.88	2.55	0.74
30	9	1.43	1.03	3.24	1.91	4.07	1.48	2.86	0.52
30	10	1.59	1.15	3.60	2.12	5.02	1.20	3.18	0.38
30	14	2.23	1.60	5.04	2.96	9.84	0.61	4.46	0.14

Por lo que el biodigestor seccionado en este caso es igualmente de circunferencia de 4 m, pero con 7.51 m de largo.

Al final hay que decidir entre un biodigestor con diseño solar de 7.51 metros de largo, o uno sin diseño solar de 10.79 m de largo. Pueden ser diferentes factores los que ayuden a tomar la decisión, como es el espacio disponible (el biodigestor de diseño solar requiere de 3 metros menos de longitud) o de presupuesto (habrá que considerar qué cuesta más, la mano de obra de cavar 3 metros más zanja y el coste de un tanque tres metros más largo en el biodigestor sin diseño solar, o introducir un invernadero y aislante en zanja en el biodigestor con diseño solar).

EJEMPLO 4: cuando ya se tiene un biodigestor pre establecido

Una ONG recibe un biodigestor tubular prefabricado de 7 metros de circunferencia y 12 metros de largo y quiere saber en donde conviene instalarlo.

¿CON QUE CANTIDAD DE ESTIÉRCOL Y AGUA HAY QUE CARGARLO Y CUANTO BIOGÁS PRODUCIRÁ?

La respuesta a la pregunta dependerá de dos cosas: de la temperatura de trabajo del biodigestor (y por tanto del clima y de si tiene diseño solar) y del tipo de estiércol con que sea cargado.

Lo primero es ver si el biodigestor cumple los criterios de biodigestor tubular, y para ello hay que calcular la relación L/D. El diámetro de una circunferencia de 7 m será dos veces su radio (Ecuación 4), y su radio según la Ecuación 3 ($r = C/2 \times \pi$) es de 1.11 m, por tanto el diámetro (Ecuación 4) será $1.11 \times 2 = 2.22$ m y la relación L/D será $12/2.22 = 5.4$, que se encuentra en el rango de 5 a 10 para biodigestores tubulares.

Ahora toca ver que volumen líquido tiene ese biodigestor de 12 m de largo y 7 m de circunferencia. 7 m es una medida típica de geomembrana de polietileno, ya que las laminas de este material se venden en 7 m de ancho. Entonces, al soldar un lateral de lámina con el otro, se forma un cilindro de 7 m de circunferencia.

Se puede calcular el volumen por metro lineal de zanja que podrá contener este biodigestor, considerando los valores de la Tabla 12. Considerando que el radio asociado a una circunferencia de 7m es $7/(2 \times 3.1416) = 1.11$ m, se pueden completar las celdas de la Tabla 12, quedando:

α (°)	% V_L	% V_B	a (m)	b (m)	p (m)	A_{zanja} (m ²)	A_{Biogas} (m ²)	A_{Total} (m ²)
0	88	12	1.66	1.66	1.75	2.90	0.39	3.29
0	83	17	1.57	1.57	1.75	2.75	0.56	3.31
0	80	20	1.49	1.49	1.75	2.61	0.65	3.26
7.5	80	20	1.37	1.82	1.72	2.73	0.68	3.42
15	76	24	1.14	2.03	1.66	2.63	0.85	3.48
30	75	25	0.80	2.52	1.48	2.46	0.82	3.28
45	65	35	0.48	2.86	1.19	1.99	1.07	3.06

Esta tabla indica que, por ejemplo por cada metro lineal de zanja se tiene un volumen líquido entre 2.90 a 2.61 m³ cuando las paredes de la zanja son verticales $\alpha=0^\circ$, observando la columna de A_{zanja} (m²) (dependiendo de las dimensiones elegidas y del tamaño de cúpula de biogás, % V_B).

Esto significa que, usando la Ecuación 8 que dice $V_L = A_{zanja} \times L$, el biodigestor de 12 m puede llegar a tener $(2.90 \times 12) = 34.65$ m³ a $(2.61 \times 12) = 31.28$ m³ de volumen líquido cuando $\alpha=0^\circ$. Para terrenos arcillosos con inclinaciones de talud de $\alpha=7.5$ a 15° este biodigestor de 12 m de largo logrará entre $(2.73 \times 12) = 32.77$ m³ a $(2.63 \times 12) = 31.58$ m³. Y si son suelos sueltos con taludes de $\alpha=30$ a 45° el biodigestor tendrá $(2.46 \times 12) = 29.49$ m³ a $(2.00 \times 12) = 23.98$ m³.

Estos valores se pueden resumir en la siguiente tabla, donde se ve claramente que un mismo tanque de biodigestor, dependiendo de las dimensiones de la zanja (condicionadas por el tipo de terreno) puede dar un 45% más de volumen líquido (V_L) (comparar el V_L obtenido en los casos de $\alpha=0^\circ$ contra el V_L del caso $\alpha=45^\circ$).

α (°)	C (m)	a (m)	b (m)	p (m)	A_{zanja} (m ²)	L(m)	V_L (m ³)
0	88	1.66	1.66	1.75	2.90	12	34.84
0	83	1.57	1.57	1.75	2.75	12	32.97
0	80	1.49	1.49	1.75	2.61	12	31.33
7.5	80	1.37	1.82	1.72	2.73	12	32.80
15	76	1.14	2.03	1.66	2.63	12	31.51
30	75	0.80	2.52	1.48	2.46	12	29.52
45	65	0.48	2.86	1.19	1.99	12	23.91

Supongamos que queremos ver como funcionaría este biodigestor en valles donde se realiza lechería y el suelo permite taludes $\alpha = 7.5^\circ$, y por tanto tendrá un volumen líquido de 32.80 m³. Son valles con temperaturas ambientales medias de 14 a 18 °C, por ejemplo. Eso, según la Tabla 7, ya indica que conviene considerar diseño solar y que el biodigestor tendrá una temperatura de trabajo entorno a los 18-22 °C mas o menos. En el caso de estiércol de vacas, a esa temperatura de trabajo, según la Tabla 8, se recomienda 65 días de tiempo de retención. con un potencial de 33 litros de biogás por kg de estiércol de vaca que entra al biodigestor.

Entonces, si se tiene un biodigestor tubular de 32.80 m³ de volumen líquido (o sea, 32760 litros), y va a trabajar a una temperatura que requiere 65 días de tiempo de retención, dando la vuelta a la Ecuación 1 para despejar la carga diaria (CD), se tiene:

$$CD = \frac{V_L}{TR}$$

y por tanto la carga diaria será 32800/65= 504.6 litros por día. Al ser estiércol de vaca, y según la Tabla 5, es una mezcla de estiércol y agua en una relación 1:3. Por tanto, si se divide la carga diaria en cuatro partes, una parte será de estiércol y tres de agua. Por ello, si se divide la carga diaria entre 4, se obtendrá la cantidad de estiércol que hay en ella, que en este caso es 504/4= 126 kg/d de estiércol fresco de vaca. Y si este valor se multiplica por 3 se tiene la cantidad de agua, que será 126x3= 378 litros. Así, los 126 kg de estiércol, mas los 378 litros de agua dan una carga diaria de 126+378= 504 litros.

Esos 126 kg/d de estiércol de vaca, que tienen un potencial de producir 33 litros de biogás cada uno, implican que el biodigestor producirá 126x33= 4158 litros de biogás por día.

¿CUÁNTOS VACAS SERÁN NECESARIAS PARA ALIMENTAR AL BIODIGESTOR? Se requieren 126 kg de estiércol disponible por día. Supongamos que en esos valles las vacas pasan estabuladas entre 2 y 3 horas cada día para el ordeño. En este caso consideremos 3 horas de estabulación. De la Tabla 4 podemos sacar la siguiente ecuación:

$$Estiercol\ disponible = \left(\frac{n^\circ\ horas\ estabulado}{24\ horas} \right) \times estiercol\ diario$$

en este caso conocemos el estiércol disponible y las horas de estabulación, y lo que nos falta conocer es el estiércol diario. Despejando quedará:

$$Estiercol\ diario = \left(\frac{24\ horas}{n^\circ\ horas\ estabulado} \right) \times estiercol\ disponible$$

Así, el estiércol diario producido (24 horas), para que en 3 horas se produzcan 126 kg, será $(24/3) \times 126 = 1008$ kg. Para saber cuántas vacas son necesarias para producir en un día esa cantidad de estiércol diario, usamos el valor de la Tabla 2 de 8 kg de estiércol por cada 100 kg de peso vivo de animal. En este caso, para producir 1008 kg de estiércol hará falta $(1008/8) \times 100 = 12600$ kg de peso vivo. Si suponemos vacas lecheras de 450 kg, esos 12600 kg de peso vivo equivaldrán a $12600/450 = 28$ vacas.

Entonces, el biodigestor de 12 metros de largo y 7 m de circunferencia, se puede instalar con diseño solar en una granja en región de valles donde se ordeñe unas 28 vacas al día y estén estabuladas una 3 horas por día. En esas condiciones el biodigestor producirá unos 4 m³ de biogás por día.

¿QUÉ SE PUEDE HACER CON ESA CANTIDAD DE BIOGÁS? Redondeando a la baja esos 4158 litros de biogás al día hasta considerar solo 4000 litros de biogás al día, equivalen energéticamente a unos 3 litros de gasolina al día o 6.4 kg de leña al día, según la Tabla 9. La granja podría usarlos de múltiples maneras, usando los consumos por hora de referencia de diferentes dispositivos mostrados en la Tabla 10.

Por ejemplo:

- Usando 1200 litros para cocinar 4 horas al día (300 litros por hora), tener una refrigeradora a gas encendida las 24 horas con un consumo medio de unos 1200 litros por día (50 litros por hora), encender una pequeña bomba de agua (1 hp) tres horas al día por 1200 litros más (400 litros por hora), y encender una lámpara de biogás durante 3 horas por 360 litros de biogás (120 litros por hora).
- También podría usarlos en una ordeñadora mecánica de 15 hp durante hora y media por 3750 litros (2500 litros la hora).
- También podría generar electricidad con un generador de 1.2 kW durante 5 horas al día gastando 3000 litros de biogás (600 litros por hora) y dejar los restantes 1000 litros para cocinar cada día.

4

Manual de Instalación de Biodigestores Tubulares



13. TENER EL DISEÑO DEL BIODIGESTOR Y ADAPTARLO AL CONTEXTO LOCAL

Disponer de un diseño de biodigestor (volumen, dimensiones de la zanja, circunferencia del plástico, etc.) es el paso previo de la instalación del biodigestor. A veces, en la fase de diseño, se pueden tomar decisiones que responden al lugar donde se va a instalar el biodigestor, como puede ser el dividir en sistema en dos biodigestores en serie para adaptarse al espacio disponible. También pueden darse cambios en las dimensiones de la zanja, ya que a veces, el terreno puede permitir hacerla en forma de prisma (con sección vertical cuadrada), o se quieren otras dimensiones para poder aprovechar al máximo las láminas de aislante que se usen (si es el caso).

Normalmente se usará el diseño que haya salido de los cálculos, pero no hay que cerrar el modificar las dimensiones para adaptarse al contexto específico del lugar. Por ello, no hay que tomar los cálculos de diseño como un dogma, solo como una referencia.

14. GEOMEMBRANA O PLÁSTICO ¿QUÉ MATERIAL USAR?

En la actualidad son accesibles diferentes materiales para construir el biodigestor. Hay dos tendencias claras, el uso de plástico de invernadero (polietileno de 200 a 300 micrones de espesor), o el uso de geomembranas. Las geomembranas las hay de PVC o de Polietileno y tienen grosores que van desde los 500 micrones a 1500 micrones (1.5 mm).

Plástico de invernadero: Es el material más fácil de conseguir en ferreterías. La clave está en que el plástico venga con forma tubular, ya que en algunos casos el plástico ya viene cortado en un extremo para usarlo directamente como lamina en el invernadero. Entonces, si se encuentra plástico de invernadero con forma tubular, lo siguiente es revisar que el plástico no esté dañado en los extremos del rollo por cuestiones de transporte o almacenaje. En caso de que el plástico esté bien conservado, es útil para hacer biodigestores. Como este plástico viene en grosores pequeños (normalmente entre 200 y 300 micrones) se usará doble capa para construir el tanque del biodigestor.

La vida útil de estos plásticos depende fuertemente de si incide sobre ellos radiación solar directa o no. En caso de estar expuestos a soles muy fuertes, a pesar de tener filtro ultravioleta (hasta un 4% de aditivo), el plástico comenzará a cristalizarse en 2 o 3 años. En casos donde el plástico está en sombra o bajo una cubierta (sea translúcida u opaca) el plástico puede durar fácilmente hasta 10 años (siempre dependiendo del cuidado).

En el mercado también existen plásticos negros tubulares y de otros colores, pero normalmente son de plástico reciclado, y por tanto más delgados y de baja calidad. Estos plásticos reciclados se identifican porque la coloración no es uniforme y se notan grumos en el plástico. En algunos países se puede pedir fabricar plásticos de invernadero de calidad de color negro humo interesantes para considerar diseños de calefacción solar, pero si estos plásticos están directamente expuestos al sol, igualmente se irán cristalizando y su vida útil estará en torno a los dos años.

En los casos en que el plástico esté expuesto a la radiación solar conviene: o bien poner una sábana de plástico negro por encima del biodigestor, que será la que se vaya degradando por acción del sol, o bien poner una cubierta translúcida (en climas templados y fríos) u opaca (en climas tropicales).

El plástico de invernadero es un material accesible, barato y absolutamente válido para hacer biodigestores, tanto en climas tropicales como fríos.



Biodigestor de plástico de invernadero negro humo a la izquierda, y biodigestor de geomembrana de polipropileno a la derecha (CIB3-UMSA, La Paz, Bolivia)

Geomembrana de PVC: Normalmente estas geomembranas vienen con un color plomo y se pueden pedir en diferentes colores. Se suelen usar en piscinas y reservorios de agua. Las geomembranas de PVC tienen grosores entre 750 micrones a 1500 micrones, siendo una medida típica un grosor de 1 mm. Las geomembranas vienen en láminas de anchuras entre 1 y 2 m, y para formar los tanques de los biodigestores es necesario soldar (termosellar) estas láminas hasta formar una manga. Este proceso se debe hacer por personal cualificado y con maquinaria específica. La geomembrana de PVC tiene una capacidad de expandirse, de estirarse, muy alta

(elongación en torno a 300%). Esto permite acumular grandes cantidades de biogás en la cúpula que se irá expandiendo según vaya aumentando la presión, pero, por otro lado, dificulta diseñar un invernadero (o cubierta) compacto. Además, si la cúpula de biogás recibe más calor por una zona que otra, se pueden generar “hinchazones”, lugares donde la geomembrana se ha expandido más que en el resto de cúpula. No afecta a priori al funcionamiento, pero sí a la estética y a largo plazo a la vida útil del material. La geomembrana de PVC también se recomienda protegerla de la radiación solar directa. Cuando está bajo cubierta puede durar más de 20 años, mientras que expuesta a radiación solar la geomembrana no se garantiza por encima de los 5 – 10 años de vida.

Hay mucha variedad de geomembranas de PVC, y si no se trabaja con un proveedor que ya tiene experiencia previa en la soldadura de las láminas para producir biodigestores, se recomienda hacer pruebas de control de calidad severas. El punto fundamental es que las soldaduras entre láminas estén bien hechas.

Los biodigestores de geomembrana son prefabricados, y por su flexibilidad son fácilmente empacables y transportables, pero se recomienda que estén protegidos del sol. Además, la expansión del material implica hacer cubiertas altas, lo que complica su uso para climas fríos donde se recomiendan invernaderos compactos.

Geomembrana de polietileno: Estas geomembranas son más duras y menos flexibles que los anteriores materiales. Siempre son de color negro, y vienen en láminas de 7 m de ancho y con grosores de 750 a 1500 micrones, aunque una medida típica es 1 mm (1000 micrones) de grosor. Se suelen usar en reservorios y rellenos sanitarios. Al ser polietileno, y venir en forma de lámina, es necesario soldar (termosellado) para poder lograr una forma tubular, y debido a que es un material poco flexible, su empaquetado y transporte es más difícil. Por ello, normalmente este tipo de material se transporta hasta el lugar de instalación, y es allí donde se termosella y adapta el tanque a la zanja específica. Este movimiento de personal cualificado y maquinaria, implica que solo suele merecer la pena en biodigestores de grandes dimensiones. Es el material más duro y resiste, y no requiere de protección a la radiación solar, ya que tiene una vida útil que supera los 20 años expuesto totalmente a la radiación solar directa.

Recientemente se está usando geomembrana de polietileno de 500 micrones para hacer biodigestores. Esta es una idea que viene de Manolo Muñoz (Ecuador). Las láminas de geomembrana de polietileno se pueden cortar a las dimensiones deseadas, y solo es necesario hacer una línea de soldadura para darle forma tubular. Una vez que se tiene la forma tubular ya se puede trabajar como si fuese plástico de invernadero. Es un material más duro que el plástico de invernadero, puede recibir sol directo, durar 20 años, pero se dificulta un poco su manipulación para la cons-

trucción del biodigestor (se comenta más adelante en el manual de instalación). Aun así, y a falta de una validación más amplia, es un material prometedor por ser barato, accesible, duradero y que puede trabajar expuesto a la radiación solar.

Geomembrana de polipropileno: Este material es muy similar en características a la geomembrana de polietileno (grosos, usos, colores) y de hecho muchas veces se confunde uno con otro. Es más difícil de encontrar, y no está disponible en todos los países. La ventaja de este material respecto a la geomembrana de polietileno es que es mucho más flexible, manteniendo su durabilidad. Esto permite ser prefabricado, empaçado y transportado, y por tanto se pueden hacer biodigestores de menor volumen.

15. Y PARA EL DISEÑO SOLAR ¿QUÉ MATERIALES USAR?

El diseño solar se basa en tres componentes básicos: el color oscuro para que el biodigestor se caliente, el aislante en la zanja para conservar el calor ganado por el biodigestor, y un invernadero cerrado que retenga el calor y reduzca las pérdidas de calor del sistema.

Color negro: Cuando se trabaja con plásticos de invernadero, suelen tener colores translucidos claros, y no son buenos para absorber radiación solar. En estos casos se puede cubrir el biodigestor con una lámina de plástico negro que será quien absorba la radiación solar. Además, en caso de no tener cubierta o invernadero, esta lamina será la que se vaya degradando por la radiación solar, protegiendo así al plástico de invernadero del biodigestor. Por otro lado, cuando se trabaja con geomembrana de PVC, los colores suelen ser plomizos, suficiente para absorber radiación solar, pero si se expone directamente a la radiación solar se acorta la vida del material y además se pueden producir deformaciones (“hinchazones locales”) en la cúpula de biogás. Una opción, no validada todavía, es enfundar el biodigestor de PVC en una manga de plástico negro, que recibirá la radiación solar, y además impedirá que la geomembrana se expanda. De este modo se podría trabajar con un invernadero compacto. Pero esta opción solo está planteada y no validada. Cuando se trabaja con geomembra-

PARA SABER MÁS:

Existe un manual de instalación de biodigestores adaptados a clima frío muy detallado y completo, desarrollado en Bolivia y público. Algunos aspectos pueden diferir del presente manual, pero la técnica constructiva es muy recomendable de revisar.

http://beegroup-cimne.com/kt-content/uploads/2019/04/2015_BioNati-Manual-de-instalacion-en-zona-andina.pdf

na de polietileno (o polipropileno), no hay problema alguno pues es un material ya de color negro, resistente a la radiación solar y que no se expande.

Aislante en zanja: Se recomienda poner material aislante en zanja, tanto en las paredes como en el suelo de la misma. Al estar el aislante en condiciones de humedad en la zanja (debajo y a los lados del tanque del biodigestor), se ha visto que los materiales orgánicos aislantes, como paja, o cañas de guadua (bambú) puesta una al lado de la otra, formando una capa de unos 10cm de espesor, tienen a desaparecer (pudrirse) en dos años. Así se pierde el aislamiento en poco tiempo. Estos materiales orgánicos podrían tener mayor tiempo de vida en caso de no tener buen drenaje del suelo y no entre agua de lluvia en la zanja usando una cubierta amplia o un invernadero compacto. En caso de no tener como evitar humedades y agua lluvia, también se puede emplear materiales orgánicos tratados, pero pueden encarecer mucho los costos.

Actualmente el material más usado de forma exitosa es una capa de 5cm de espesor de poliestireno expandido como aislante en paredes y suelo de la zanja. El poliestireno expandido se llama “espumaflex” en Ecuador, “plastoformo” en Bolivia o “icopor” en Colombia y, como referencia, es la espuma blanca en que vienen protegidos los electrodomésticos cuando están embalados. Este material tiene diferentes densidades, y cuanto mayor densidad, mayor resistencia y capacidad de aislamiento. La desventaja de este material es que es muy voluminoso y dificulta su transporte hasta el lugar de instalación del biodigestor.

Otros aislantes como espumas o mantas térmicas son poco eficientes, ya que se comprimen por el peso del biodigestor y pierden gran parte de su capacidad de aislamiento.

Cubiertas e invernaderos: Cuando se coloca una cubierta o invernadero, es importante ubicar siempre la válvula de alivio (se verá más adelante) fuera del espacio cubierto.

Cuando se trabaja en regiones tropicales, y no es necesario calentar los biodigestores mediante diseño solar, la cubierta puede ser opaca o translúcida. En estos casos se suele usar planchas de zinc como techo. Se recomienda que el espacio cubierto esté ventilado y que el techo este alto.

Solo en caso de querer calentar el biodigestor, una cubierta puede ayudar a no perder calor durante la noche, pero se recomienda que sea translúcida para ganar calor de día. Además, conviene que el espacio del biodigestor no esté expuesto a los vientos.

En caso de implementar un invernadero, necesario en climas fríos, se recomienda hacerlo compacto, de modo que dentro solo quepa el biodigestor. Solo en caso de querer usar el invernadero para otras actividades (cultivos) se puede hacer grande, pero en general se recomienda un inver-

nadero compacto. Esto es debido a que se minimizan las pérdidas de calor, y a que no es necesario estar ingresando al invernadero, pues el biodigestor funciona solo y no requiere mantenimiento en esta parte si está bien instalado. La única prevención que hay que tener en los invernaderos compactos es que no crezcan plantas en los bordes del biodigestor que puedan generar sombras.

Los materiales translúcidos del invernadero pueden ser de plástico de invernadero, o policarbonatos. El plástico de invernadero, si está bien instalado (contra vientos y con buena inclinación para evitar daños de lluvias fuertes o granizos) puede durar hasta 5 años, pero lo normal es que a los dos o tres años comience a cristalizar y haya que cambiarlo. En el caso de usar policarbonato, depende de la calidad del mismo, pero su vida útil suele llegar a los 10 años. Ambos materiales se irán degradando por acción de la radiación solar, de modo que la luz que dejan pasar al interior del invernadero y que incide sobre el tanque del biodigestor, ya no dañará al plástico o geomembrana de la que esté fabricado el tanque (ya se han filtrado los rayos ultravioletas en la cubierta del invernadero).

Para que este sistema funcione es necesario que en el interior haya algún elemento de color oscuro (y absorba la radiación solar). En el caso de que el tanque del biodigestor esté hecho de plástico de invernadero de colores claros, se puede poner una sábana de plástico negro por encima, cubriendo el biodigestor y recibiendo toda la radiación solar que atraviesa la cubierta del invernadero. También, si es posible, se puede usar directamente plástico de invernadero de color negro humo, sin necesidad de la sábana. En caso de usar geomembrana de PVC es necesario contener la expansión de este material (se puede estirar mucho), pues la temperatura dentro del invernadero puede aumentar hasta los 50-70°C, expandiendo al biogás, y este a la geomembrana, pudiéndose haber contacto entre la cúpula del biodigestor, las paredes y techo del invernadero, pudiéndose dañar la geomembrana. Por ello, en geomembrana de PVC es necesario impedir la expansión de cúpula de biogás, que se puede hacer “enfundando” el biodigestor en una manga tubular de plástico negro o poniendo una lámina de plástico (color oscuro) por encima del tanque del biodigestor, y esta lámina anclada a los laterales para que quede firme y retenga a la cúpula de biogás. En el caso de geomembranas de polietileno (y polipropileno) no es necesario ninguna acción extra.

16. BIODIGESTORES FAMILIARES ESTANDARIZADOS DE REFERENCIA

Para comenzar, lo primero es definir qué se considera biodigestor familiar. Biodigestor familiar es aquel que es capaz de producir al menos 1 m³ de biogás, su uso está enfocado a la cocina de la familia, y no requiere de sistemas activos de calefacción o mezcla.

Proponer unas dimensiones y volúmenes de biodigestores familiares estandarizados siempre es delicado, pues son muchas las posibles variables a considerar, principalmente circunferencia de plástico disponible, ángulo α de las paredes de la zanja, eco región, tipo de estiércol y diseño solar.

Para estandarizar biodigestores en este caso se ha dividido en ecorregiones (trópico, valles bajos, valles altos y altiplano) y tipos de estiércol (vaca o cerdo).

Para facilitar una propuesta se ha decidido trabajar en esta estandarización con circunferencias de plástico de 4 metros por ser la presentación más típica de plástico de invernadero que se puede encontrar en Latinoamérica, y ángulo α de las paredes de la zanja de 15 °, como ángulo intermedio entre suelos arenosos y arcillosos. Esto ya impone unos límites a la longitud mínima de un biodigestor para considerarlo tubular que para 4 m de circunferencia implica una longitud de biodigestor tubular mínima de 6.4 m, máxima de 12.7 m y óptima de 9.5 m (ver tabla 11).

Respecto al diseño solar solo se ha considerado para los casos de valles altos y altiplano.

Por lo tanto, estos biodigestores propuestos son genéricos, y en caso de disponer de otras circunferencias de plástico o geomembrana, o de otro tipo de suelos, se pueden llegar a otros diseños igualmente válidos usando la herramienta de diseño descrita en secciones anteriores.

16.1. BIODIGESTORES FAMILIARES DE REFERENCIA ALIMENTADOS CON ESTIÉRCOL DE VACA

A continuación, se presenta una serie de biodigestores familiares de referencia alimentados con estiércol de vaca para diferentes ecoregiones. En todos los casos se ha considerado circunferencias de plástico de 4 metros y ángulo α de las paredes de la zanja de 15 °. Como biodigestor tubular más pequeño se ha considerado el de 7 metros de longitud (6.3 m³ de volumen líquido).

Tabla 14: Biodigestor familiar alimentado con estiércol de vaca (circunferencia de 4 m y talud de 15°)

Región	Trópico	Valles bajos	Valles altos	Altiplano
Altura sobre el nivel del mar (m)	<1000	>1000 <2000	>2000 <3000	>3000
Temperatura ambiente media (°C)	23-32	18-22	13-17	8-12
Diseño solar completo	NO	NO	SI (color oscuro + aislante zanja + invernadero)	SI (color oscuro + aislante zanja + invernadero)
Temperatura de trabajo media (°C)	23-27	18-22	18-22	13-17
Estiércol de vaca (kg/d)	30	30	30	30
Agua (relación 1:3) (l/d)	90	90	90	90
Carga diaria (l/d)	120	120	120	120
Biogás/kg	35	33	33	31
Biogás por día (l/d)	~1000	~1000	~1000	~1000
Tiempo de retención (d)	~50	~65	~65	~90
Volumen líquido (m³)	6.3	8.1	8.1	10.8
Volumen gaseoso (m³)	2	2.6	2.6	3.4
Volumen total (m³)	8.0	10.7	10.7	14.2
Circunferencia (m)	4	4	4	4
radio (m)	0.64	0.64	0.64	0.64
Angulo (°)	15	15	15	15
a (ancho inferior) (m)	0.65	0.65	0.65	0.65
b (ancho superior) (m)	1.15	1.15	1.15	1.15
p (profundidad) (m)	1.00	1.00	1.00	1.00
L (longitud) (m)	7.0	9.0	9.0	12.0
L/D	5.5	7.1	7.1	9.4

16.2. BIODIGESTORES FAMILIARES DE REFERENCIA ALIMENTADOS CON ESTIÉRCOL DE CERDO

A continuación, se presenta una serie de biodigestores familiares de referencia alimentados con estiércol de cerdo para diferentes eco regiones. En todos los casos se ha considerado circunferencias de plástico de 4 metros y ángulo α de las paredes de la zanja de 15°. Como biodigestor tubular más pequeño se ha considerado el de 7 metros de longitud (6.3 m³ de volumen líquido).

Hay que considerar que los biodigestores de trópico y valles bajos, debido a que deben cumplir la longitud mínima para mantener una relación L/D superior a 5, permiten mucha mayor cantidad de carga de estiércol de cerdo de lo necesario para un biodigestor familiar. Siempre se podrán cargar con menor cantidad, recomendando cargar entre 20 a 30 kg de estiércol al día, y mezclado con cuatro veces ese volumen de agua.

Tabla 15: Biodigestor familiar alimentado con estiércol de cerdo (circunferencia de 4 m y talud de 15°)

Región	Trópico	Valles bajos	Valles altos	Altiplano
Altura sobre el nivel del mar (m)	<1000	>1000 <2000	>2000 <3000	>3000
Temperatura ambiente media (°C)	23-32	18-22	13-17	8-12
Diseño solar completo	NO	NO	SI (color oscuro + aislante zanja + invernadero)	SI (color oscuro + aislante zanja + invernadero)
Temperatura de trabajo media (°C)	23-27	18-22	18-22	13-17
Estiércol de cerdo (kg/d)	<35	25	25	25
Agua (relación 1:4) (l/d)	<140	100	100	100
Carga diaria (l/d)	<175	125	125	125
Biogás/kg	61	59	59	54
Biogás por día (l/d)	~2100	~1500	~1500	~1300
Tiempo de retención (d)	~35	~50	~60	~65
Volumen líquido (m ³)	6.3	6.3	7.6	8.1
Volumen gaseoso (m ³)	2.0	2.0	2.4	2.6
Volumen total (m ³)	8.3	8.0	10.1	10.7
Circunferencia (m)	4	4	4	4
radio (m)	0.64	0.64	0.64	0.64
Angulo (°)	15	15	15	15
a (ancho inferior) (m)	0.65	0.65	0.65	0.65
b (ancho superior) (m)	1.15	1.15	1.15	1.15
p (profundidad) (m)	1.00	1.00	1.00	1.00
L (longitud) (m)	7.00	7.00	8.50	9.00
L/D	5.5	5.5	6.70	7.1

17. MATERIALES

Hacer una lista de materiales completa siempre es difícil, pues cada biodigestor se ha de adaptar a cada lugar específico. Aun así, se puede dar una lista de materiales que permitan construir el biodigestor, hacer la conducción de biogás, válvula de alivio y filtro de sulfhídrico, reservorios y cocina. Algunas cantidades variarán de acuerdo a cada proyecto. La siguiente tabla ilustra los materiales necesarios para cada componente.

Componente	Comentario	Cantidad
Zanja		
Sacos	Para darle la forma adecuada a la zanja, donde el tipo de suelo no lo haya permitido, se pueden usar sacos de alimento balanceado para hacer sacos terreros	Los necesarios
Plásticos viejos, lonas o sacos	Se puede cubrir la zanja con una "sabana" de material en desuso (como plásticos viejos, o coser sacos de alimento balanceado, etc.). Esto ayuda a proteger el biodigestor cuando está siendo introducido en la zanja.	Los necesarios
Biodigestor		
Manga tubular	Puede ser plástico de invernadero tubular, normalmente de 250 micrones. En este caso se usará doble capa. Si se consigue geomembrana de polietileno de 500 micrones (que viene en láminas de 7 m de ancho) se puede pedir soldar como manga con el diámetro deseado, y se usa una sola capa. Puede ser un biodigestor prefabricado de geomembrana de PVC o geomembrana de polietileno.	En caso de ser plástico tubular de invernadero, se requieren dos piezas tubulares que cada una tiene una longitud de: <div style="border: 1px solid black; padding: 5px; width: fit-content; margin: 5px auto;"> $\text{Longitud de la manga} = (\text{longitud de la zanja} + 1\text{m} + \text{profundidad de la zanja})$ </div> En caso de geomembrana de polietileno de 500 micrones soldada de forma tubular, se requiere una sola pieza tubular de longitud igual a la ecuación de arriba. En caso de biodigestor prefabricados se compra con las dimensiones ya dadas por diseño o por el fabricante.
Tubería de desagüe de PVC	Puede ser de 4" o de 6". Se recomienda de 4" cuando se trabaja con cargas muy líquidas y 6" cuando son estiércoles. El de 6" permite un mejor amarre con el plástico tubular.	3 metros, que se dividirá en dos piezas de 1.5m, una pieza para la entrada y otra para la salida.
Liga de cámara de neumático (también llamada boya o tubo)	Se puede conseguir tubos usados de llantas de camión/volqueta, o tubos nuevos de vehículo liviano. Cortar tiras continuas de ~5cm de ancho.	Dos cámaras de aro 14 o 16 O 30 a 40 m metros de liga de neumático ya cortada
Adaptador de tanque en PVC o polipropileno (también llamado flange, pasamuros o brida)	Normalmente se trabaja en 1/2" o 3/4". Se encuentra en las ferreterías de la mayoría de países, pero en Colombia y Costa Rica parece que es difícil de encontrar. En caso de no encontrarlo se puede hacer usando otros accesorios típicos de las salidas que se hacen en los tanques de agua.	1
Tubería de agua	Normalmente se trabaja en 1/2" o 3/4". Puede ser de PVC, de polietileno o manguera. Se usará para conectar la salida de biogás a la válvula de alivio.	3 metros
Accesorios PVC	Se puede usar de rosca o pega en PVC, o con uniones flex para manguera.	Los que haga falta para unir el adaptador de tanque con la Tee de la válvula de alivio.

Cuerda	Una cuerda plástica mínimo de 1/4 de pulgada	2.5 veces en metros la longitud del biodigestor
Teflón	Se recomienda usar teflón (10 vueltas) en la rosca del adaptador de tanque.	1
Válvula de alivio	Será el primer elemento que encuentre la conducción de biogás al salir del biodigestor. Se compone de varios elementos que es necesario conectar.	Se requiere al menos de una Tee, una pieza de tubería de 30 cm, una botella de 2 litros de refresco vacía, y una llave de paso plástica. Considerar los accesorios necesarios para ajustar la tubería o manguera que viene del adaptador de tanque
Conducción de biogás		
Tubería de agua	Normalmente se trabaja en 1/2" o 3/4" (como el adaptador de tanque). Puede ser tubería rígida de PVC (pegable o roscable) o de polietileno (roscable). También se puede usar tubería flexible que usa accesorios de presión (flex) que requieren de abrazadera en cada unión.	Tantos metros como haga falta para llevar el biogás desde el biodigestor al punto de consumo
Llaves de bola	Normalmente se trabaja en 1/2" o 3/4" (como el adaptador de tanque).	Mínimo 2
Tee	Normalmente se trabaja en 1/2" o 3/4" (como el adaptador de tanque).	Mínimo 1
Codo	Normalmente se trabaja en 1/2" o 3/4" (como el adaptador de tanque).	Mínimo 1
Unión universal	Normalmente se trabaja en 1/2" o 3/4" (como el adaptador de tanque).	Mínimo 1
Teflón	Se recomienda usar teflón (10 vueltas) en toda conexión de roscada.	1 o 2, dependiendo de los accesorios de rosca que se usen
Cocina	Se puede adaptar cualquier cocina de gas considerando disminuir la mezcla con aire y ensanchando el conducto del chicle o quitándolo.	Se recomienda dos hornillas o quemadores
Reservorio (opcional)	Se puede trabajar en el mismo material en que está fabricado el tanque del biodigestor. Se recomienda usar geomembrana de PVC o polietileno. Para abaratar costes se puede hacer con forma de almohada.	Un reservorio de 2 metros de largo y 2 metros de circunferencia es recomendable para biodigestores domésticos.

18. HERRAMIENTAS

La instalación de biodigestores requiere pocas herramientas. Por un lado, están las herramientas para cavar la zanja, por otro las de instalación del biodigestor, la protección, la conducción, accesorios y cocina.

Zanja

- Pico y pala
- Sacos
- Flexo

Instalación

- Tijera (o navaja cutter)
- Flexo
- Sierra de metal (para cortar las tuberías)
- 2x llave stilson (llave de tubo o de pico)
- marcador (rotulador)

Conducción

- Tarraja (si se va a usar tubería de riego de polietileno o de PVC roscable)
- Pegamento PVC (si se va a usar tubería PVC pegable)
- Destornillador (si se va a usar uniones de presión flex, para las abrazaderas)
- Flexo

19. PLANIFICACIÓN DE LA INSTALACIÓN

La instalación de un biodigestor lleva varias etapas que se describen a continuación. Hay que considerar que previo a estas etapas de instalación, se espera que se hayan realizado visitas al lugar para informar al futuro usuario.

[1] Ubicación y cavado de zanja: Lo primero es saber dónde se va a ubicar el biodigestor, y posteriormente comenzar el cavado de la zanja según el diseño establecido. El tiempo para cavar la zanja puede ser según el diseño de unas pocas horas si se usa maquinaria, o de varios días si se hace a mano, dependiendo también del tipo de terreno y tamaño de zanja.

[2] Instalación del biodigestor hasta válvula de alivio: Una vez cavada la zanja y afinada, se instala el biodigestor y se termina en la válvula de alivio. Finalmente se termina con el cierre de protección. La construcción e instalación del biodigestor hasta la válvula de alivio suele llevar medio día entre dos personas con experiencia. La protección del lugar, al igual que la zanja, también depende de cómo se vaya a realizar (vallado, muro, invernadero, etc.) hay que considerar la cubierta, pudiendo ser desde medio día a una par días de trabajo.

[3] Instalación de conducción de biogás hasta punto de consumo: Posteriormente se realiza la conducción de biogás desde la válvula de alivio hasta el punto de consumo. En esta jornada se pone el filtro de sulfhídrico y reservorios (si corresponde) y se conecta a la cocina o punto de consumo. Este trabajo se suele realizar, o bien cuando el biodigestor ya produce biogás (entre 2 y 6 semanas después de ser instalado), o en las semanas previas, y suele llevar un par de días de trabajo si se consideran todos los elementos.

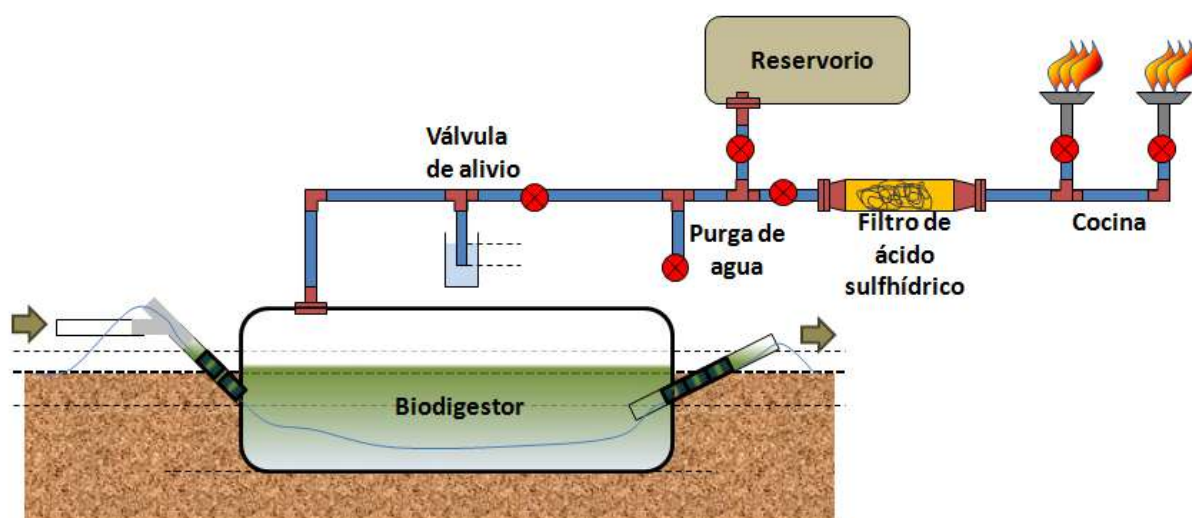


Figura 8: Esquema básico de todos los componentes que integran un biodigestor

20. PROCESO DE INSTALACIÓN

20.1. UBICACIÓN Y CAVADO DE LA ZANJA

20.1.1. UBICACIÓN DE LA ZANJA

Lo primero es ubicar el biodigestor. ¿Dónde ponerlo? Hay algunos criterios sencillos:

Cerca del lugar donde está el estiércol disponible: Esto facilitará la carga del biodigestor. Siempre que se pueda la carga del biodigestor será por gravedad, es decir, se conectarán los suelos de los corrales o establos mediante tubería o canal con el biodigestor. De este modo cuando se laven los pisos con agua, esta arrastrará el estiércol hasta el biodigestor, sin exigir más trabajo del que se hacía antes. Esto, por otro lado, obliga a que el biodigestor esté por debajo del nivel del establo/corral, para que el agua de lavado con el estiércol pueda llegar mediante la fuerza de la gravedad.

Cuando se usan este tipo de canales para las aguas de lavado, que ya suelen existir en esta-

blos/corrales con piso de cemento, hay que vigilar que las aguas lluvia no entren al canal, o que las cubiertas no descarguen sobre los pisos de los corrales ni sobre los canales. Esto es importante ya que el agua lluvia podría entrar al biodigestor incrementando fuertemente la carga diaria ese día de lluvia, y por lo tanto reduciendo el tiempo de retención, teniendo como consecuencia menor producción de biogás y olores en el biol.

En el caso de hacer cargas manuales de estiércol y agua al biodigestor, conviene disponer de un punto de agua cerca del biodigestor para poder hacer la mezcla correspondiente. En este caso el estiércol se puede recoger del suelo con pala, y ya sea con baldes o carretilla, llevar hasta el biodigestor, y una vez allí, mezclarlo con agua. Por ello, es importante que esté cerca el biodigestor del punto donde el estiércol está disponible.

No es imprescindible, pero si recomendable, tener una poza de carga que conecte con la tubería de entrada al biodigestor. Esta poza puede servir por un lado para retener pajitas y arena que vengan con el estiércol, y también, si está bien diseñada, para saber cuánta agua hay que añadir.

Zonas soleadas: En regiones tropicales con temperaturas ambiente por encima de 25°C este no es un factor importante. En regiones con temperaturas ambientales medias por debajo de 25°C los biodigestores siempre mejoran su rendimiento si están colocados en zonas donde les del sol. Considerar el recorrido del sol desde el amanecer al atardecer, y seleccionar sitios que no tengan sombras de edificios o árboles. La zanja, mejor si se ubica en el eje Este-Oeste (amanecer-atardecer), de modo que reciba sol todo el día. Evitar las sombras de árboles es importante también para evitar la posible caída de ramas.

Evitar caminos: Evitar poner el biodigestor en lugares de paso de personas y animales, para no romper las dinámicas propias de los habitantes del lugar. No poner los biodigestores cerca de caminos públicos para dificultar que el vandalismo pueda dañar el sistema.

Evitar cercanías de corrientes de agua y zonas inundables: Las veredas de los ríos o arroyos son zonas de riesgo por inundaciones, ya que una sola crecida del río, aunque suceda cada mucho tiempo, es suficiente para llevarse el biodigestor. Por otro lado, un biodigestor en zona inundable (aunque sean pocos centímetros de altura que alcance el nivel del agua sobre el suelo) provoca que el biodigestor flote y puede ser llevado por la corriente en algunos casos. En caso que no haya corriente, al evacuarse el agua de inundación, el biodigestor puede no quedar bien colocado de nuevo en la zanja. Además, en los casos donde la zanja se ha aislado con aislantes (estos suelen flotar), la inundación provocará que los aislantes salgan de su posición y posteriormente sea imposible volverlos a colocar.

20.1.2. CAVADO DE ZANJA

Para cavar la zanja, lo normal será empezar por marcar en el suelo la forma de la misma. Se puede marcar con estacas e hilo y/o cal. Al usar zanjas que su sección vertical tiene forma de trapecio, en el suelo se marca el ancho inferior de la zanja (a) y el ancho superior (b). De este modo se recomienda cavar el ancho inferior (a) hasta la profundidad (p), y posteriormente adecuar las paredes de la zanja, para que, desde el fondo con ancho (a), se logre el ancho superior (b) en la superficie del suelo. El fondo de la zanja debe quedar a nivel (sin pendiente).

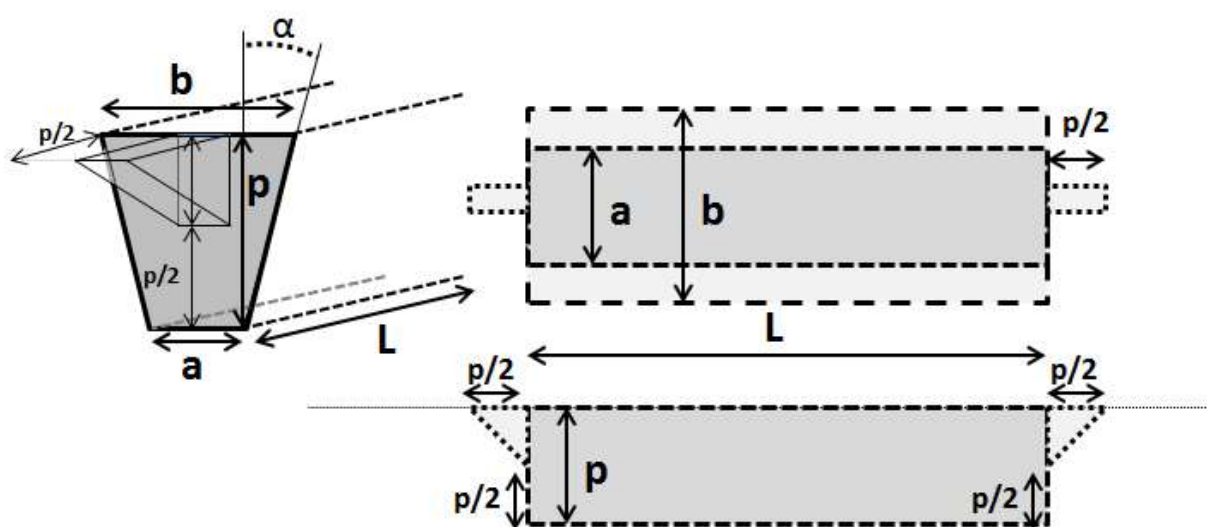


Figura 9: Esquema de dimensiones de una zanja para biodigestores tubulares

Hay casos en que al cavar puede llegarse a la capa freática y aparecer agua en el fondo de la zanja antes de haber logrado la profundidad (p) del diseño. En estos casos se debe de rellenar con arena el fondo de la zanja hasta que no se vea el agua, y elevar unas paredes de contención, como prolongando la zanja por encima del suelo. La elevación de las paredes se puede hacer con sacos terreros. Esto puede ser crítico en zonas planas o de poco desnivel en el suelo, ya que, al elevar el biodigestor, puede que ya no sea posible cargarlo por gravedad.

Una vez acabada la zanja con las dimensiones del diseño, toca afinarla. En algunos casos, en suelos rocosos, quedan huecos en la pared, y estos deben ser rellenados con barro, adobe o sacos terreros. También se pueden poner planchas de madera u otro material, para darle un acabado liso a las paredes de la zanja y que actúen de encofrado. Siempre que haya raíces hay que cortarlas, y quitar todas las puntas que surjan de las paredes y suelo de la zanja. El acabado de las paredes y suelo debe ser suficiente como para contener al biodigestor fabricado con plástico.



Figura 10: Ejemplos de zanjas para biodigestores tubulares.

Es necesario abrir dos canales uno a cada extremo de la zanja, donde irán asentadas las tuberías de entrada y salida. Estos canales se hacen inclinados (como resbalín o tobogán) de 45° y con un ancho suficiente para que entre la tubería de 6". En cada extremo de la zanja, estos canales comienzan a media altura de la profundidad de la zanja, y terminan a una distancia igual a la mitad de la profundidad de la zanja (de ese modo se logran los 45° de inclinación).

Acabado el afinado de la zanja se recomienda cubrir la zanja. Se puede hacer con plásticos viejos, o telas de sacos de alimento balanceado de los animales, a modo de sabana sobre la zanja. De este modo se ayuda a proteger el tanque del biodigestor que se colocará posteriormente. En algunos proyectos se compra específicamente geotextil para cubrir las paredes y fondo de la zanja, que se puede conseguir por precios muy asequibles.

20.2. CONSTRUCCIÓN DEL BIODIGESTOR

El proceso es similar si se tiene plástico tubular de invernadero o geomembrana de polietileno de 500 micrones. Si se tiene plástico tubular de invernadero es necesario hacer doble capa, mientras que en el caso de geomembrana de polietileno de 500 micrones se trabaja con una sola capa, aunque el amarre de la liga de neumático debe ser más tensado.

Inicialmente se trata de meter una manga de plástico dentro de otra, para que quede doble capa, y posteriormente colocar las tuberías y la salida de biogás.

20.2.1. DOBLE CAPA DE PLÁSTICO

Hay que disponer de un espacio plano y libre de puntas (piedras y otros objetos corto punzantes). Si es de cemento se barre previamente, si es sobre pasto (la cancha de fútbol, el jardín) se revisa que no haya puntas o piedras. Se recomienda colocar lona de camión (o cualquier otro plástico) en el suelo, sobre la superficie que se va a trabajar. Se pone el rollo de plástico sobre la lona y se extiende una lámina de la longitud igual a:

El manejo del plástico es muy delicado y hay que tener precaución:

- No arrastrar nunca el rollo de plástico, o las piezas que se corten.
- Tener extremo cuidado con las dobleces que se forman al manipular el plástico, pues cualquier roce con una superficie áspera lo dañará.

**(longitud de la zanja+1m
+profundidad de la zanja)**

Si el biodigestor va a ser de 10 metros, y la zanja de 1 m de profundidad, se cortarán 12 metros de plástico. Estos dos metros extras serán usados en parte para el amarre a las tuberías de entrada y salida, y en parte para que el biodigestor se acomode a la zanja en los extremos. Antes de cortar es importante revisar que esta sección de plástico no tiene desperfectos o daños causados durante el transporte. Principalmente se revisa los laterales del plástico (que corresponde con los extremos del rollo en que ha sido transportado).

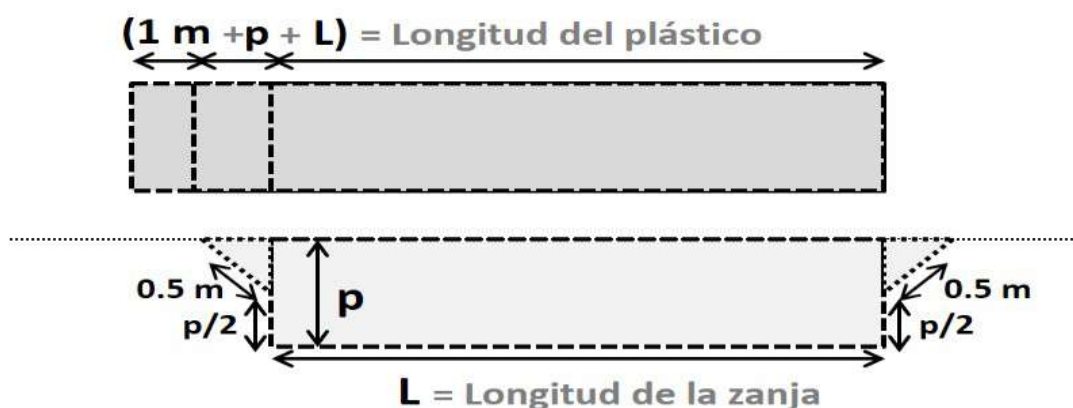


Figura 11: Esquema de longitud del plástico a utilizar, y como se adapta a la zanja.

Cortada una pieza de plástico, se vuelve a desenrollar el rollo de plástico encima de la capa ya cortada, y se corta una pieza de las mismas dimensiones.

Se retira el rollo de plástico y se guarda protegido para que no sufra daños.

Se asegura que las dos capas tienen el mismo largo poniendo una encima de otra, y se corta plástico sobrante si lo hubiera (a veces, unos pocos centímetros). Se recoge una capa en un extremo, doblándola en pliegues, sobre la lona del suelo. Se abre el plástico que ha quedado tendido y se ventea para poder despegarlo y que se puede ver su forma tubular (forma de manga). Ahora hay que meter la manga que ha sido recogida (capa interna) y extenderla dentro de la manga que ha sido venteadada (capa externa). Para ello, una persona sin zapatos ni objetos corto punzantes a la vista (sin gafas, cinturones, herramientas, llaveros, etc.) coge el extremo de la manga recogida y, mientras una persona (o dos) abren la “boca” de la manga extendida y venteadada, se introduce en su interior arrastrando el extremo de la manga recogida. Este trabajo hay que hacerlo poco a poco y con cuidado. Las personas que sujetan la boca de la manga extendida (que será la capa externa del biodigestor) pueden ayudar a ventear para que entre aire dentro facilitando el trabajo de la persona que está cruzando con la otra manga, que será la capa interior del biodigestor. La persona que se ha metido dentro de la capa externa (extendiendo en su interior la capa interna) saldrá por el otro extremo (la otra “boca”). A esto lo llamamos bautizo.

Teniendo ya la doble capa, una persona debe volver a cruzar el interior de la doble capa, llevando una cuerda (2.5 veces de largo del biodigestor), de modo que atravesase el biodigestor de lado a lado.

Ahora toca acomodar los dos plásticos (uno está dentro del otro) para que no queden arrugas. Para esto se puede colocar una persona a cada extremo y, sujetando la capa externa, tirar de forma acompasada y coordinada entre las dos personas del plástico interno hacia un extremo y luego hacia otro. Finalmente quedarán los dos plásticos sin arrugas, acoplados, uno dentro del otro, y tendidos en el suelo.

20.2.2. SALIDA DE BIOGÁS

La salida de biogás habrá que ubicarla en la parte superior del biodigestor, donde se formará la cúpula de biogás. Se recomienda ubicarlo a uno o dos metros del extremo que vaya a ser la entrada del biodigestor. La ubicación no es determinante siempre que vaya a quedar la salida de biogás en la parte superior de la cúpula de biogás que se formará cuando el biodigestor esté en funcionamiento en la zanja. Pero por comodidad para instalar esta salida se recomienda que sea cerca de uno de los extremos del plástico. Marcar el punto donde se va a instalar con un marcador (rotulador).

Hay que tener preparado el accesorio que servirá para tener una salida estanca de biogás. Este accesorio se puede conseguir en ferreterías y se llama “adaptador de tanque”, también “brida” y en otros casos “*flange*”. Es el accesorio típico para hacer una salida de un tanque prefabricado de agua. Si no se encuentra este accesorio, habrá que hacerse uno igual a como los que se usen en la región para hacer salidas de agua en un tanque prefabricado de agua.



Figura 12: Secuencia fotográfica de la instalación de la salida de biogás en un biodigestor tubular de plástico de invernadero, usando un adaptador de tanque.

Una persona, sin necesidad de meterse dentro de la manga de plástico, puede poner el adaptador de tanque, metiendo el brazo por la manga desde un extremo y recogiendo el plástico sobre su brazo. Para hacer el corte en la doble capa de plástico se recomienda hacer un pliegue y doblarlo (con forma de carpa de dormir). A la punta que queda hacerle un corte con tijeras. Conviene que el corte sea pequeño, suficiente para poder hacer pasar el macho del adaptador de tanque por él. Se mete el macho (con su empaque) desde dentro de la manga, y se pone la hembra (con su empaque) por fuera. Se recomienda usar teflón y ajustar bien la rosca de este accesorio usando llaves stilson (llave de tubo), pero sin forzar la rosca.

A partir del adaptador de tanque continuará la conducción de biogás, siendo el primer elemento que encuentre la válvula de alivio, que se describe más adelante.

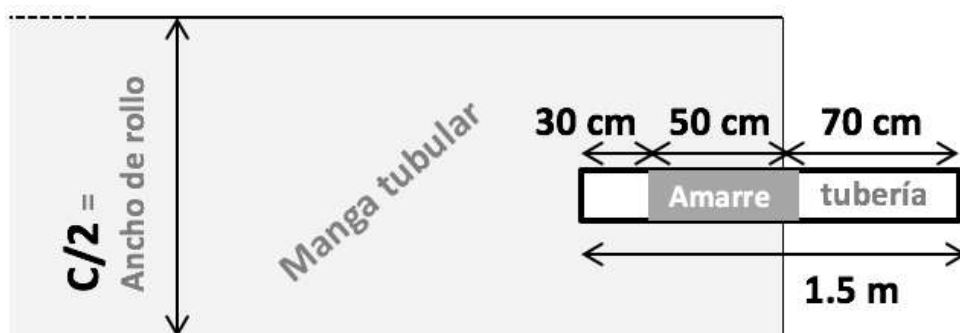
20.2.3. AMARRES TUBERÍAS

Lo primero es cortar dos piezas de 1.5 m de largo de tubería de 6" (pueden ser de 4" en caso de sustratos líquidos). A cada pieza hay que protegerle el borde (la boca de la tubería), que vaya a quedar por dentro del biodigestor. Para proteger este borde y evitar que pueda dañar el plástico durante el proceso de instalación, se puede usar o liga de neumático (la misma que se usará para los amarres) o cinta adhesiva ancha (de embalar). Con cualquiera de estos dos materiales se trata de dar vuelta sobre la borde de la tubería, dejando un sobrante de liga o cinta adhesiva de un cm hacia fuera. De este modo, el borde filudo de la tubería ya no tocará el plástico del biodigestor, sino que lo hará la liga o la cinta adhesiva.



Figura 13: Ejemplos de protección de las tuberías: Arriba usando cinta adhesiva , y abajo usando liga de neumático.

Se colocan las tuberías en cada extremo de la manga de plástico, y se asegura que queden centradas, con 2 capas de plástico por arriba y dos por abajo. La cuerda que cruza de lado a lado el biodigestor, se hace pasar por dentro de las tuberías. La tubería se mete dentro del plástico 80 cm. De estos 80 cm, 30 cm quedarán dentro del biodigestor, y los 50 cm más cercanos al borde de la manga serán amarrados con la liga de neumático. Se marca sobre la manga con marcador esos 50cm a los que se empezará el amarre. Fuera de la manga quedarán 70 cm de tubería de PVC de 6".



Teniendo la tubería metida 80 cm dentro de la manga, se comienza a doblar los laterales de la manga en pliegues, de unos 10 cm de ancho, en forma de acordeón, desde fuera hacia la tubería. Normalmente con 4 a 6 pliegues a cada lado de la tubería es suficiente. Estos pliegues hay que hacerlos largos, desarrollarlos un par de metros al largo de la manga, para que el borde de cada pliegue queda a 1 cm (más o menos), por debajo del siguiente (como una escalera). Una vez que la manga esta plegada sobre la tubería centrada (e inserta 80 cm dentro de la manga), se ajustan bien los pliegues, y se comienza a amarrar desde dentro hacia fuera, comenzando en la marca de 50 cm que se hizo previamente en el plástico. De este modo quedarán 30 cm de tubería dentro del biodigestor sin amarrar.

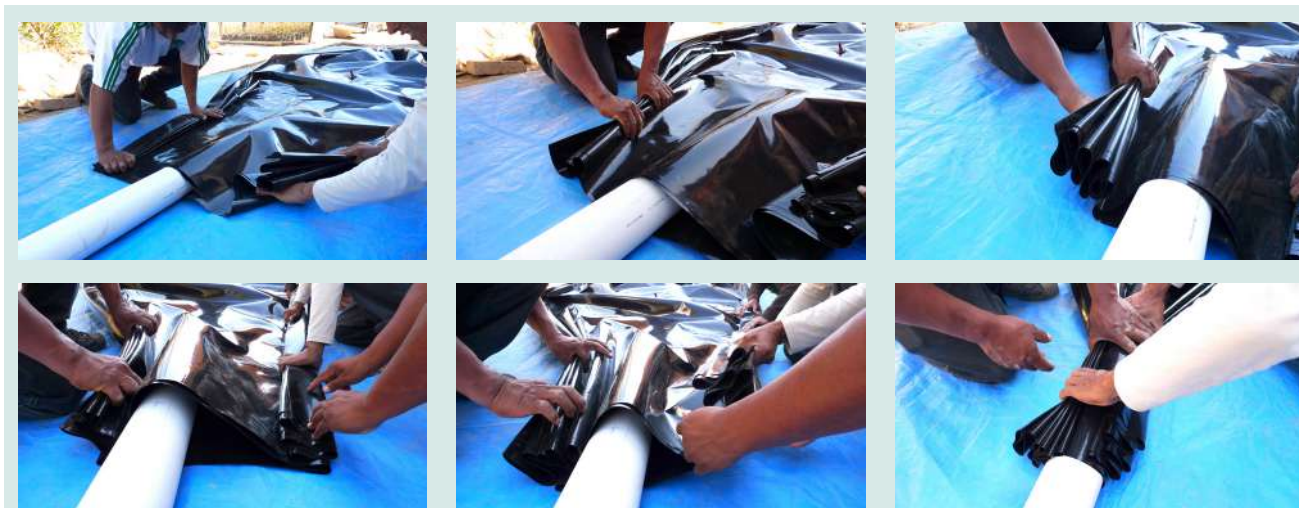


Figura 15: Secuencia fotográfica de cómo realizar los pliegues del plástico en forma de acordeón sobre la tubería.

El amarre se hace con liga de neumático, con mucha tensión, y montando la liga siempre sobre la anterior vuelta, de modo que no se va a ver nada de plástico. De este modo se va avanzando en el amarre, cubriendo los 50 cm de plástico sobre la tubería y se prosigue unos 8-10 cm de amarre únicamente sobre la tubería, una vez que ya se haya cubierto el plástico. A partir de aquí se puede seguir con el amarre unas cuantas vueltas regresando hacia atrás, para hacer un nudo y fijar el amarre.



Figura 16: Imagen que ilustra la necesidad de continuar el amarre de liga de neumático 10 cm más, una vez cubierto el plástico, sobre la tubería.

Este proceso se realiza igual en ambos extremos de la manga.

De este modo se habrá construido el biodigestor tubular de plástico, con una entrada y una salida de 6" en cada extremo, una cuerda que atraviesa el biodigestor y una salida de biogás.

En el caso de haber usado geomembrana de polietileno de 500 micrones, el amarre de la liga sobre la tubería debe ser muy tenso y fuerte. Ya que es un material más rígido, los dobleces, si no se amarran bien, pueden permitir escapar el agua del biodigestor. Para evitar esta situación se recomienda hacer un amarre extra tenso. De ser necesario, se puede incluir abrazaderas (una vez amarrado todo) para tratar de estrangular completamente los pliegues.

20.2.4. VÁLVULA DE ALIVIO DE BIOGÁS

La válvula de alivio de biogás se basa en hacer un sello de agua, de modo que cuando el biodigestor alcance cierta presión máxima, el biogás pueda escapar. Es un componente imprescindible en el biodigestor.



Figura 17: Arriba, esquema de la válvula de alivio. Abajo: fotografía de una válvula de alivio construida con una botella de refresco. En este caso la conducción de biogás acaba en la llave de la derecha, faltando su continuación hasta el lugar de consumo de biogás

Para ello, lo que se hace es poner un Tee en la conducción de biogás, de modo que por un lado viene el biogás desde el biodigestor, por el lado opuesto sigue el biogás hacia el punto de consumo, y por la parte inferior de la Tee sale una tubería de unos 30 cm. Esta tubería vertical se introduce en una botella (o recipiente con agua), de modo que se forma un sello hidráulico.

La presión máxima a la que se pone el biodigestor viene dada por la cantidad de cm que se sumerge la tubería de 30 cm dentro del agua. Para biodigestores de plástico de invernadero esta presión puede ser de unos 12-15 cm de columna agua (la tubería de biogás está medida 12-15 cm de columna de agua). Para biodigestores prefabricados dependerá del fabricante, pero normalmente en biodigestores de geomembrana de PVC no se supera los 5-8 cm y en los de geomembrana de polietileno se pueden superar los 20 cm. En biodigestores contruidos con geomembrana de polietileno de 500 micrones soldada de forma tubular la presión puede estar entre 15 y 20 cm.

Por lo tanto, construir este elemento es sencillo, pues solo se requiere conectar la salida de

biogás del biodigestor (el adaptador de tanque) a la Tee con tubería de PVC, polietileno o manguera. Colocar en la parte inferior de la Tee una tubería de 30 cm y sumergirla en agua tantos cm como presión máxima se desea, y por el otro extremo de la Tee poner una llave de paso (llave de bola). Esta llave siempre irá después de la válvula de alivio, de modo que, si por vandalismo o descuido queda cerrada, el biogás producido en el biodigestor pueda escapar por la válvula de alivio previa.

Para facilitar el rellenado de la válvula de alivio, se recomienda que una vez llena de agua la válvula hasta el nivel en que la pieza de tubería está sumergida los centímetros deseados, se realicen unos pequeños agujeros a esa altura de agua en la botella. De este modo, si llueve o si se echa más agua, esta escapará por los agujeros hasta el nivel deseado.

Se recomienda que la conducción de biogás entre el biodigestor y la válvula de alivio tenga pendiente (evitar valles o puntos bajos) de modo que, si condensa agua dentro de la tubería, esta pueda escurrir hacia el biodigestor o hacia la válvula de alivio.

La válvula de alivio se suele fijar en un poste o pared cercano a la zanja (por ejemplo, a dos o tres metros del punto de salida de biogás del biodigestor). En caso de que el biodigestor esté bajo un techo o dentro de un invernadero, la válvula de alivio debe instalarse fuera de la zona cubierta, y por supuesto fuera del invernadero.

20.3. INSTALACIÓN DEL BIODIGESTOR

Teniendo la zanja del biodigestor lista (con las medidas adecuadas, paredes y suelo sin puntas, canales para las tuberías de entrada y salida y protegida) y el biodigestor y la válvula de alivio contruidos, se procede a meter el biodigestor en la zanja.

Este es un proceso en el que se suele necesitar mínimo dos personas, y mejor si son tres o más, evitando en todo momento del transporte del biodigestor (desde donde ha sido construido a la zanja) que el plástico pueda rozar con el suelo u otros elementos o engancharse en alambre o ramas. Habrá una persona en cada extremo, llevando el biodigestor estirado, y tantas personas como haya disponible sosteniendo el biodigestor en sus partes medias. De este modo se coloca con suavidad el biodigestor en la zanja. Una vez colocado en la zanja, se estira el biodigestor desde cada extremo (desde la tubería de salida y la de entrada en sentidos opuestos) y se trata de asegurar que la salida de biogás quede en la parte superior.

Después se conecta el biodigestor a la válvula de alivio. Se llena de agua la botella de la válvula de alivio y se cierra la llave posterior.

20.3.1. INFLAR EL BIODIGESTOR DE AIRE

Lo siguiente es inflar el biodigestor con aire, para acomodarlo bien en la zanja y eliminar cualquier arruga.



Figura 18: Secuencia fotográfica de cómo realizar el inflado de un biodigestor “a la colombiana” usando un pedazo de plástico tubular.

Se utiliza un pedazo de plástico (de unos 40cm x 40 cm), o una bolsa o funda plástica, y se tapa una de las tuberías de entrada o salida del biodigestor, asegurándola con liga de neumático.

- Si se dispone de un soplador eléctrico y acceso a corriente eléctrica, por la tubería que no ha sido tapada, se introduce el aire hasta llenar el biodigestor. Se puede llegar a inflar hasta que la válvula empiece a burbujear, signo de que se ha alcanzado la presión máxima, y el aire escapa por la válvula de alivio.
- En caso de no disponer de un soplador, o de no tener acceso a corriente eléctrica, se puede inflar el biodigestor con tres personas. Esto se llama “inflado a la colombiana” (aprendido de Lylian Rodríguez en Colombia). Para esto es necesario tener tres o cuatro metros de plástico tubular. No es necesario que sea plástico bueno de invernadero, pudiéndose usar plástico tubular de baja calidad (negro o de color) que venden en las ferreterías. Se amarra un extremo de la manga de plástico tubular a la tubería del biodigestor que está libre. Se puede amarrar con un par de vueltas de liga de neumático. Dos personas, desde el otro extremo de la manga de plástico tubular que servirá de inflador, ventean la manga, y cierran rápidamente la boca de la misma, empezando a enrollar sobre sí misma la manga. Esto hace que el aire atrapado dentro de la manga sea empujado hacia el biodigestor. En cada “bocanada” puede llegar a entrar 1m³ de aire, por lo que es un método rápido y eficiente. Cuando se termina de enrollar la manga y se ha metido el aire en el biodigestor, una persona (la tercera), tapa estrangulando la manga de plástico a la entrada de la tubería del biodigestor, evitando que escape el aire. Las otras dos personas desenrollan la manga, la vuelven a ventear, cierran y

vuelven a enrollar. La persona que cerraba la tubería del biodigestor permite la entrada de aire mientras sus compañeros van enrollando la manga empujando el aire hacia dentro del biodigestor. Es un proceso en que rápidamente se adquiere la pericia para hacerlo eficiente.

Una vez inflado, y con todas las entradas y salidas tapadas, se procede a llenar bien el tanque en la zanja. Se debe vigilar que quede centrado, y que no haya arrugas. Para quitar las arrugas a veces es necesario bajar la presión del aire del inflado, y ayudar al biodigestor a tomar una forma realmente tubular y lisa.

7.3.2. PRIMER LLENADO DE AGUA

Teniendo bien colocado el biodigestor, y lleno de aire, se procede a llenar. Inicialmente se recomienda llenarlo con agua. Para ello se puede usar una manguera de agua, se hace un agujero (del tamaño de la manguera) en el pedazo de plástico que tapa una de las tuberías del biodigestor y se deja llenando. Durante el inicio de este proceso de llenado se tendrán los últimos momentos en que se puede terminar de quitar arrugas, ya que una vez que el agua empiece a acumularse dentro del biodigestor, el peso será tal, que no permitirá mas movimientos del plástico. En este momento se trata de llenar el biodigestor con agua hasta que la parte interna de tuberías de entrada y salida, que quedaron dentro del biodigestor, queden tapadas por el agua. De esta forma se formará un sello hidráulico, que no permitirá salir al aire encerrado (y después, cuando se produzca, al biogás). Si se sigue llenando de agua, en algún momento la válvula de alivio comenzará a liberar el aire (pues se habrá alcanzado la presión máxima).

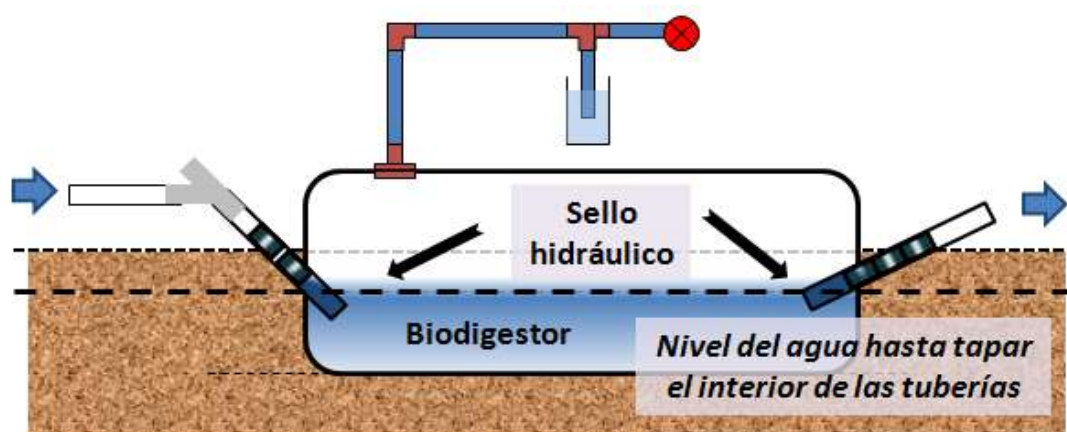


Figura 19: Esquema de un biodigestor donde se muestra hasta donde debe llenarse para lograr el primer sello hidráulico.

Una vez lograda el sello de agua en la tubería de entrada y salida, se pueden destapar las tuberías (quitar las piezas de plástico que se pusieron para el inflado).

20.3.3. NIVELES DE LA TUBERÍA DE ENTRADA Y SALIDA

Cuando se logre el sello de agua ya se pueden determinar los niveles definitivos de las tuberías de entrada y salida del biodigestor. A veces, una vez colocadas, toca seguir añadiendo agua al biodigestor para volver a tener el sello hidráulico.

Primero se coloca la tubería de salida, para lo que basta con ir cambiando la inclinación de la tubería hasta lograr el nivel de salida deseado. Se trata de que la parte inferior de la boca de salida (o sea, el nivel de rebalse) quede a tantos cm por encima del suelo, como centímetros se hayan considerado en la válvula de alivio. O sea, si la presión máxima que se ha puesto en la válvula de alivio es de 15cm de columna de agua (se ha introducido 15cm la pieza de tubería en el agua), entonces el rebalse en la tubería de salida debe estar a 15cm por encima del suelo. Una vez colocada la tubería se puede fijar con piedras.

La misma presión del biogás que empuja el agua dentro de la pieza de tubería de la válvula de alivio, es la misma presión que empujará al líquido del biodigestor.

Esa presión desplazará hacia abajo el nivel líquido del biodigestor, y para no perder volumen útil, es que se compensa esa presión levantando la tubería de salida tantos centímetros como centímetros de agua se hayan puesto en la válvula de alivio.

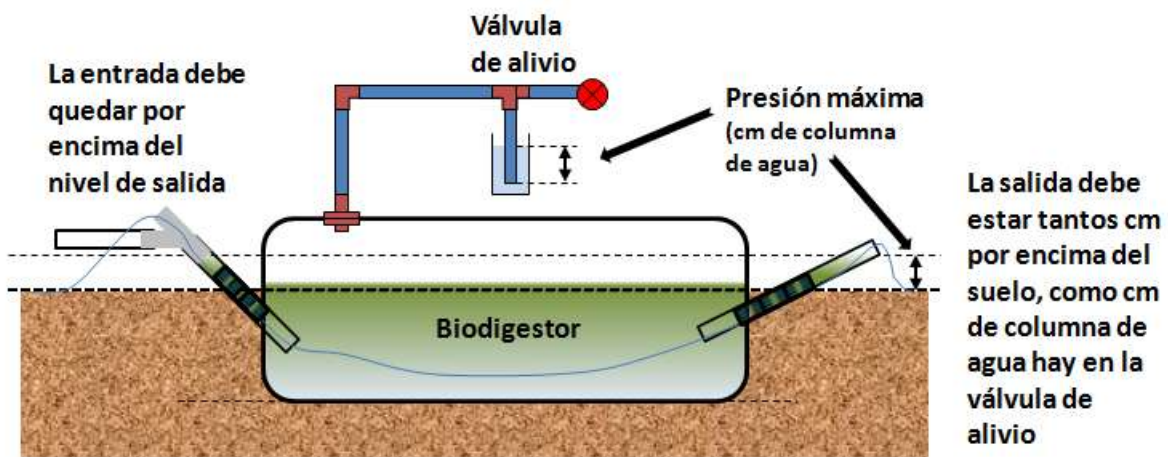


Figura 20: Esquema de un biodigestor donde se muestra los criterios para ubicar los niveles de las tuberías de entrada y salida.

Después se fija el nivel la tubería de entrada, que simplemente tendrá que quedar con la boca de entrada más alta que el nivel de rebalse marcado por la tubería de salida. Igualmente, para ubicar este nivel normalmente basta con inclinar la tubería.

20.3.4. PROTECCIÓN DE LAS TUBERÍAS DE ENTRADA Y SALIDA

Es muy importante, que una vez fijado el nivel de las tuberías, se proteja el amarre de liga de neumático sobre las tuberías de entrada y salida de la radiación solar. Para ello basta con usar un pedazo de plástico y envolver la parte de tubería amarrada en él, o usar un saco, o incluso tapar la zona del amarre con tierra. Esto se hace para evitar que un día soleado se recaliente el amarre, que, alcanzada cierta temperatura, puede llegar a doblar la tubería de PVC que abraza. Además, si no se protege del sol, la liga de neumático ira deteriorándose en los siguientes meses.

20.3.5. PRIMER LLENADO DE ESTIÉRCOL

Una vez que se tiene el sello hidráulico de agua dentro del biodigestor se procede a cargar el biodigestor con estiércol. Si se tiene estiércol acumulado se puede meter este dentro del biodigestor, mezclándolo con el agua necesaria para que fluya hacia el interior del biodigestor. Una cantidad interesante de estiércol para la carga inicial es de 80-100 kg (unas dos carretillas). Esta carga inicial ayuda a que el biodigestor comience antes a producir biogás.

Pero en ocasiones no es factible acumular estiércol, por lo que se irá llenando el biodigestor cada día con la carga diaria para la que fue diseñado. Este proceso demora un poco más en producir biogás, pero es igualmente valido.

Con este llenado de agua para hacer el sello hidráulico, y de estiércol para iniciar la activación del biodigestor, el nivel del líquido dentro del biodigestor aun no alcanzará para rebalsar por la salida. Según se vaya cargando el biodigestor cada día, será que el nivel dentro del biodigestor irá subiendo hasta que un día rebalsará por la tubería de salida. Esto puede demorar varias semanas.

20.3.6. PROTECCIÓN DEL BIODIGESTOR

Se recomienda fuertemente proteger el biodigestor el mismo día de la instalación. La idea es que no puedan entrar animales domésticos (un cachorro, por ejemplo, ni tampoco un cerdo o vaquilla que escape del corral). Se puede poner una malla y unos postes alrededor del biodigestor para que lo protejan. La cantidad de biodigestores rotos en las primeras semanas por no haber construido la protección es muy alta.

La otra protección está en poner una cubierta. No es tan necesario, pero también se han dado casos de ramas o planchas de zinc que han volado por el viento cayendo sobre el biodigestor. Además, hay que considerar que una cubierta opaca (por ejemplo, de zinc) sombreará el biodigestor impidiendo la calefacción solar pasiva. En caso de poner techo, se recomienda usar materiales

translucidos (policarbonato o zincs translucidos) o materiales porosos (sarán o polisombra). En regiones calientes, donde no es necesario el apoyo del sol para calentar el biodigestor se puede usar sin problemas techos de zinc o materiales opacos. Si se usa plástico de invernadero o geomembrana de PVC para el biodigestor, siempre se deberá de proteger del sol con cubierta. En caso de usar geomembrana de polietileno (de 500 micrones o más) no es imprescindible la cubierta ya que aguanta bien la radiación solar.

20.4. CONDUCCIÓN DE BIOGÁS

La conducción de biogás se puede hacer en tubería de polietileno típica de riego, o en tubería de PVC rígida típica para agua doméstica o con manguera. También se puede trabajar con rosca, pega o unión flex de presión (siempre con abrazadera), dependiendo de los gustos de cada instalador. Normalmente se trabaja en 1/2" de diámetro en biodigestor domésticos, y cuando son un poco más grandes (por encima de los 10 m³) o hay distancias largas hasta el punto de consumo (más de 30 m) se usa tuberías de 3/4" de diámetro.

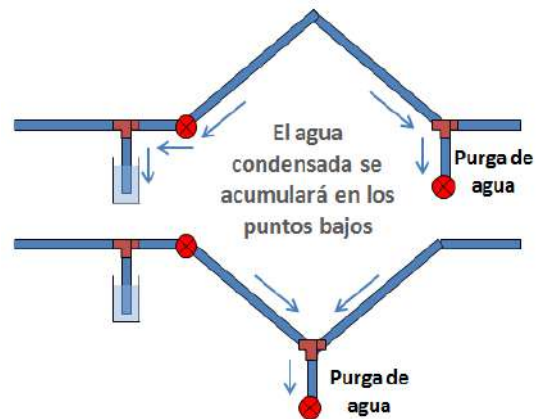


Figura 21: Esquema de pendientes en la conducción de biogás para evitar que se acumule agua en su interior.

Esta instalación se suele hacer cuando el biodigestor ya está produciendo biogás, aunque se puede hacer antes. Se trata de, a partir de la llave de paso que quedó en la válvula de alivio, continuar la conducción hasta el punto de consumo, normalmente la cocina.

20.4.1. PURGA DE AGUA CONDENSADA

Es importante considerar que en la tubería se puede condensar el vapor de agua que acompaña al biogás en cualquier punto "frío". Esto es difícil de predecir, y conviene que la tubería tenga pendientes, de modo que el agua condensada en su interior pueda chorrear hacia un punto del que se pueda purgar. Un punto al que el agua puede caer es a la propia válvula de alivio, y en los otros puntos bajos conviene colocar una Tee y una llave de paso. Esta llave de paso permanecerá siempre cerrada y solo se abrirá de vez en cuando para dejar salir el agua condensada que se haya acumulado en ese punto bajo.

Se recomienda que la conducción de biogás sea elevada a suficiente altura como para no obstruir el paso en ningún momento de personal y animales. Se puede hacer la conducción enterrada en lugares con pendiente, sabiendo hacia dónde va a caer el agua que condense en el interior, y preparando un punto de purga en él. En general lo mejor es mantener elevada la conducción, con los puntos de purga accesibles.

Una recomendación es evitar en lo posible el uso de codos, ya que cuantos más haya, mayor será la pérdida de presión del biogás que fluirá.

20.4.2. FILTRO DE ÁCIDO SULFÚDRICO (H₂S)

El biogás es una mezcla de gases principalmente compuesto de metano y dióxido de carbono, pero también lleva algo de H₂S. Este H₂S en niveles altos puede ser tóxico y además corroe los elementos de metal que encuentre. Esta es la razón de porque se trabaja todo en plásticos (el tanque del biodigestor y la conducción de biogás).

Para usos de biogás en cocina o quemadores, típicos de la pequeña escala, basta con añadir un filtro de ácido sulfhídrico sencillo. Este se basa en poder tener un tramo de tubería accesible que se pueda sacar. Dentro irá el filtro, que estará formado por lana de hierro (también llamado bombril) oxidada. Este filtro se ubica cerca del lugar de consumo del biogás (por ejemplo, uno o dos metros antes de llegar a la cocina), para que sea fácil el reemplazo de la lana de hierro oxidado cuando ya se haya saturado.

El filtro comienza con una llave, le sigue una unión universal, un pedazo de tubería de unos 30cm, y otra unión universal. A veces se pone una tubería de un diámetro mayor (1" por ejemplo) con sus adaptadores correspondientes para pasar de 1/2" (o 3/4") al nuevo diámetro, entre las uniones universales. De este modo es fácil cerrar la llave de paso, desenroscar las uniones universales, retirar el pedazo de tubería, vaciarlo de la lana de hierro vieja, y cambiarlo por una nueva lana de hierro oxidada. Y de nuevo colocar la tubería, ajustar las uniones universales y abrir la llave de nuevo.

La lana de hierro más eficiente es la más rústica y barata que se encuentra en las ferrete-



Figura 22: Arriba esquema y abajo foto de filtro de ácido sulfhídrico con purga de agua posterior

Ya que el H₂S del biogás corroe los metales, de lo que se trata es que el biogás corra el metal que nosotros queremos, en este caso lana de hierro oxidada. De ese modo el H₂S se queda en el filtro y no pasa hacia la cocina.

rías, ya que se oxida rápidamente. Para oxidarla basta con dejarla una noche en vinagre antes de usarla como filtro. Cuando se mete en el filtro no hay que apelmazarla, debe quedar suelta, ya que el biogás debe de poder atravesar la lana de hierro oxidada.

Se recomienda tener siempre disponible una lana de hierro ya oxidada (que haya estado en vinagre una noche) preparada para el siguiente cambio de filtro.

Se debe cambiar cada vez que se note “olor” desagradable al abrir la llave de la cocina. El H_2S tiene un olor particular que recuerda a huevo podrido. Por lo tanto, si al abrir la llave de la cocina, antes de prender el biogás, se nota este olor, es que es momento de cambiar la lana de hierro del filtro por una nueva oxidada. Es evidente, que cuanto más se use la cocina, con más frecuencia habrá que cambiar el filtro. En sistemas grandes el filtro se puede hacer más grande (por ejemplo, de 0.5 m de longitud y 2” de diámetro).

7.4.3. RESERVORIOS DE BIOGÁS

No siempre es necesario añadir reservorios de biogás, pero estos tienen sus ventajas: permiten aumentar la presión del biogás cerca del lugar de consumo, y permiten acumular biogás para momentos de uso prolongado.

PARA SABER MÁS:

El artículo “¿Cómo diseñar un filtro para biogás? La remoción de H_2S con óxido de hierro” de Joaquín Viquez Arias, publicado en la revista de la Redbiolac 2018, (pp 59-62) analiza de forma didáctica y en detalle los filtros de biogás.

<http://redbiolac.org/wp-content/uploads/Revista-Redbiolac-2018.pdf>



Figura 23: Ejemplos de reservorios. Derecha: reservorios hechos con plástico de invernadero con forma tubular. Izquierda: reservorios hecho con geo membrana de polietileno con forma de almohada, arriba cubierto con lona de camión y abajo a la vista.

El reservorio de biogás se debe de colocar cerca del punto de consumo. Se conecta a la conducción de biogás mediante una Tee, normalmente antes del filtro de ácido sulfhídrico. El reservorio solo tiene una conexión con la conducción de biogás (no necesita más), de modo que cuando está vacío puede entrar el biogás a ocuparlo, y cuando está lleno y se usa la cocina, la misma conexión sirve para que el biogás salga.

A veces se coloca una llave antes de la Tee que deriva al reservorio y a la cocina. Así, cuando se quiera usar el biogás del reservorio, se cierra la llave, y se asegura que esas biogás irá a la cocina sin poder regresar hacia el biodigestor. Para usar el biogás del reservorio basta con presionar el reservorio (se le puede poner un cinturón que apretándolo aumenta la presión, o un peso que lo apriete).

El reservorio se puede hacer del mismo material de que está hecho el tanque del biodigestor, pero por el esfuerzo que va a tener (inflar y desinflar) se recomienda que sea geomembrana, o bien de PVC o de polietileno. El reservorio más fácil de pedir hacer es uno con forma de almohada, de modo que se toma una lámina de geomembrana, se dobla, y se sellan las otras tres aristas (se termosellan). Antes del sellado se debe colocar una salida/entrada de biogás igual a la que se colocó en el biodigestor (con un adaptador de tanque o similar). Para termosellar la geomembrana se puede acudir a lugares donde elaboran carpas de camión. Se recomienda poner una llave entre el adaptador de tanque (salida/entrada del reservorio) y la Tee que le une a la conducción general de biogás.

El tamaño típico de un reservorio para un biodigestor doméstico sería de unos 2 metros de largo y 2 metros de circunferencia, formando una almohada de 2 metros de largo y 1 metro de ancho.

Se pueden poner varios reservorios en paralelo.

7.5. COCINA

Las cocinas normales de GLP pueden adaptarse a biogás. Lo primero es que las cocinas de GLP están pensadas para trabajar a grandes presiones comparadas con la presión del biogás del biodigestor, y tienen un chiclé (inyector o difusor) con un conducto muy pequeño que se encuentra justo después de la llave del quemador. Este chiclé inyecta el GLP al quemador, mezclándose con aire, para llegar al quemador ya con una mezcla adecuada para la combustión. En el caso de adaptar la cocina GLP biogás hay dos opciones generales:

- Se retira el chiclé (es una pieza a rosca) y se cierra la mezcla de aire
- Se ensancha el conducto del chiclé con taladro (en torno a 5 mm de diámetro) y se regula la mezcla de aire al 50% o menos.

Estas son ideas generales que funcionan en la adaptación de cocinas a GLP, pero dependen de la presión del biogás a la que se trabaja y la altura sobre el nivel del mar.

También existen en el mercado quemadores tradicionales que se pueden comprar en ferreterías y que se pueden conectar directamente a la conducción de biogás. Estas son menos eficientes (en general) que las cocinas de GLP adaptadas. Normalmente se tiende a cerrar completamente la mezcla de aire, si es que el quemador lo permite. Funciona, pero igualmente no tiene por que ser lo más eficiente. A veces se realizan mas agujeros, o se ensanchan lo existentes, en la cabeza del quemador donde se produce la combustión.

PARA SABER MÁS:

El artículo "Evaluación de la eficiencia térmica en estufas fabricadas y modificadas a biogás" de Joaquín Víquez Arias, publicado en la revista de la Redbiolac 2018, (pp 8-13) analiza de forma didáctica y en detalle la eficiencia de diferentes cocinas a biogás.

<http://redbiolac.org/wp-content/uploads/Revista-Redbiolac-2018.pdf>



Figura 24: Diferentes tipos de cocina funcionando a biogás.

Finalmente, existen cocinas construídas expresamente para trabajar con biogás. Normalmente son cocinas chinas de importación, y no se encuentran en los mercados locales. Estas cocinas son más caras, pero sus rendimientos son muy buenos.

21. OPERACIÓN DIARIA

La operación del biodigestor es sencilla. Cada día se debe cargar al biodigestor con la carga diaria definida en el diseño.

Hay que evitar que, junto con la carga diaria, entren hojas, pajas, ramas, o arena al interior del biodigestor. Para esto a veces se hace una caja de mezclas previa al biodigestor, que sirve para retener este tipo de material no deseado. La construcción de estas pozas (ya sea a la entrada o la salida) se recomienda hacerla cuando el biodigestor ya esté completamente lleno y funcionando, de modo que las tuberías de entrada y salida ya estén fijadas y acomodadas.

La salida del biol, en días secos, puede llegar a formar una “costra” o tapa dura. Si en la carga del biodigestor esta tapa no cede y no sale por sí misma, habrá que romperla usando un palo o tubería. Cuidado con introducir palos o tuberías por las tuberías de entrada y salida, pues pueden llegar al fondo del biodigestor y dañar el plástico. En estos casos, a veces, se coloca una botella de refresco de medio litro en la punta del palo o tubería, para evitar posibles daños al plástico.

Por otro lado, conviene ir palpando al biodigestor para evaluar si se está formando una costra de material flotante dentro del mismo. Para evitar la formación de esta costra se puede agitar el biodigestor a la mexicana (técnica sencilla propuesta por Alex Eaton), “masajeando” el biodigestor. Para ello basta con empujar con el pie el biodigestor a la altura del nivel de agua interior, varias veces cada semana, preferiblemente cerca de la carga del biodigestor.

Si a un biodigestor se le carga con mayor cantidad de la que fue diseñado, se dice que tendrá “diarrea”, y el biol que salga saldrá fresco, con olor y no se producirá tanto biogás. Es más, puede darse el caso de que se produzca una “indigestión” y se acidifique el biodigestor. En estos casos, para recuperarlo, se recomienda dejar de cargar el biodigestor durante una semana, y comenzar a cargarlo la siguiente semana con la mitad de la carga establecida en el diseño, y ver cómo reacciona.

Si a un biodigestor se le carga menos de lo establecido en el diseño, se dice que estará a “dieta”, y producirá menor cantidad de biogás (entra menos materia prima para producir biogás). En cambio, seguirá saliendo buena calidad de biol, pero en menor cantidad (tanto entra tanto sale). Se puede mantener un biodigestor a dieta durante toda su vida útil, pero sin esperar que produzca las cantidades de biogás y biol estimadas en el diseño.

22. EL PRIMER BIOGÁS Y BIOL

22.1. PRIMERA PRODUCCIÓN DE BIOGÁS

Normalmente en climas calientes se producirá biogás en dos o tres semanas, mientras que en climas fríos esto se puede retrasar hasta tres meses. ¿Cómo saber si se produce biogás?

Si el biodigestor se dejó lleno de aire, es normal que en los días siguientes a veces haya aparecido el biodigestor algo más desinflado, y otros días más inflado. Lo importante es que no puede bajarse la cúpula de biogás completamente pues, si fuese el caso, indicaría que hay una fuga en algún lugar. Tocaría revisar (empezar por la salida de biogás y la conducción hasta la válvula de alivio).

Lo normal será que un día empiece a burbujear la válvula de alivio, y a partir de entonces, cuando hace Sol, la válvula de alivio entre en funcionamiento. Esto indicará que el biodigestor ya está produciendo biogás, que este ha llenado toda la cúpula, y que la presión ha aumentado hasta superar el sello de agua de la válvula de alivio.

Cuando se tiene la cúpula inflada (solo si la cúpula está bien hinchada, ¡¡cuidado!!) se puede hacer una prueba de combustión en la llave que se ha dejado en la salida de la válvula de alivio. Es muy importante asegurar que la cúpula esta inflada, y que el biogás saldrá hacia fuera. Se abre un poco la llave, y asegurándose de que no haya nadie delante del flujo de salida de la llave, se trata de prender el biogás con un encendedor (cuidado porque puede haber mucha presión y puede salir una llama poderosa de hasta 1 metro).

- Si el biogás prende y se mantiene, significa que todo va bien y ya se puede usar en cocina o en el punto de consumo.
- Si el biogás prende, pero no se mantiene, hay que tratar de regular un poco el caudal con la llave. Si se confirma que es una llama que no se mantiene significa que el biodigestor aún está en proceso, y habrá que hacer la siguiente prueba en una semana.
- Si el biogás no prende (si apaga la llama del encendedor) significa que estamos produciendo CO_2 , pero no metano. Hay que ser paciente y darle siempre al menos un mes en climas calientes desde la primera carga, o hasta tres meses en climas fríos.

Si pasado un tiempo de arranque prudencial el biogás no prende, lo recomendable es dejar de alimentar al biodigestor durante una semana. A la semana se puede volver a cargar, pero con la mitad de la carga diaria, y así ir viendo cómo reacciona. En caso de estiércol de cerdo, siem-

pre puede ayudar en estos casos realimentar al biodigestor con estiércol de vaca, si es que hay disponible (el estiércol de vaca siempre ayuda, es más estable y hace más robusto y resiliente al consorcio bacteriano del biodigestor).

22.2. PRIMERA PRODUCCIÓN DE BIOL

Si el biodigestor en la instalación fue solo llenado con agua hasta conseguir el sello hidráulico de las tuberías de entrada y salida, y se realizó una primera carga de estiércol acumulado (o no), habrá quedado lleno en torno a un tercio de su capacidad líquida. Por ello, en las sucesivas cargas diarias el biodigestor irá acumulando material (estiércol más agua) pero sin rebalsar. Se tardarán varias semanas en lograr que rebalse (en torno a dos tercios del tiempo de retención de diseño del biodigestor).

Cuando se produzca el primer rebalse, será el primer biol que se tenga. La calidad de este biol inicial no está asegurada, pues el biodigestor y el consorcio bacteriano que lo habita, aun no estarán estabilizados. Como regla general se dice que cuando ya se produce biogás ya se tiene buen biol, y se asegura su calidad cuando ya han pasado de dos veces el tiempo de retención desde el inicio de las cargas diarias.

El biol de calidad se caracteriza por no tener un olor que recuerde al estiércol fresco, y porque los insectos (moscas) no muestran interés por él.

A partir de aquí se puede empezar a utilizar el biol sin problema. Se puede hacer una poza que lo acumule (por ejemplo, de 1 metro cúbico) pero asegurándose que queda tapado para evitar la volatilización de ciertos nutrientes (nitrógeno). Se puede tapar simplemente con una capa de paja que lo cubra. A partir de esta poza (o sin ella) se puede enviar por gravedad (o con bomba) a los cultivos que se desee fertilizar.

23. MANTENIMIENTO

Hay tres acciones centrales en el mantenimiento del biodigestor:

- Revisar que la válvula de alivio tiene agua suficiente como para mantener la pieza de tubería sumergida en el agua tantos centímetros como se desea. En caso de que se haya evaporado agua, rellenar con nueva agua.
- Purgar de agua condensada las tuberías. ¿Cuándo hacerlo? cuando se está cocinado y se escuchan ruidos en la tubería (indicador de que hay agua) o cuando la llama de biogás sale a golpes (sube y baja, como indicador de que el biogás atraviesa por burbujas zonas con agua). También, cuando el biodigestor está inflado, las llaves que permiten llegar el biogás

hasta la cocina abiertas, pero no sale biogás (indicador de que hay obstrucción). Entonces es necesario revisar la conducción de biogás y purgar el agua acumulado.

- Cambio de filtro de ácido sulfhídrico. ¿Cuándo hacerlo? cuando se note “olor” o se sienta la boca con sabor metálico (indicador de presencia de ácido sulfhídrico). Entonces se cierra la llave previa al filtro, se abren las uniones universales y se quita la lana de hierro oxidada ya corroída, y se cambia por una nueva. Para tener una lana de hierro oxidada disponible, se recomienda tenerla ya preparada previamente para el próximo cambio. Basta con que haya dormido una noche en vinagre para que se oxide.

24. REPARACIÓN DE BIODIGESTORES TUBULARES

Cuando el tanque del biodigestor sufre una rotura, es posible, en algunos casos, arreglarlo. En biodigestores de geomembrana de PVC se puede poner un parche fácilmente, usando un trozo de geomembrana de PVC, pegamento de PVC, y haciendo presión mediante tornillos de apriete (sargentos o gatos). Es un proceso similar al parcheado de la cámara de una rueda de bicicleta.

En el caso de biodigestores de plástico de invernadero o geomembranas de polietileno (ambos son polietileno y la mayor diferencia es el grosor de la lámina), no es posible usar pegamentos ni silicona. Al polietileno no le pega nada. En estos casos hay dos opciones:

- Para agujeros pequeños, de hasta 10 cm, se pueden parchear haciendo una salida “falsa” de biogás. Se trata de hacer pasar por el agujero un adaptador de tanque como el de la salida de biogás, y después ponerle un tapón a rosca. Existen diferentes tamaños de adaptadores de tanque (hasta 2” el más grande), y dependiendo del hueco a reparar, se usará uno u otro. Si el hueco se ubica antes de la instalación del biodigestor, será más fácil parchear el hueco. Pero en muchos casos, los accidentes ocurren una vez que el biodigestor está instalado, operativo y lleno de agua y estiércol. Para este caso, arreglar un hueco usando un adaptador de tanque requiere de más tiempo, pero igualmente se puede.
- Básicamente se trata de enroscar el macho del adaptador de tanque a una tubería de polietileno de 1/2” o 3/4” de longitud suficiente, como para llegar desde la tubería de entrada o salida del biodigestor hasta el lugar donde está el hueco. Metiendo esta tubería de polietileno de 1/2” o 3/4” con el adaptador en un extremo por la tubería de entrada o salida del biodigestor, y aprovechando la curvatura de la tubería de polietileno, se lleva el adaptador hasta la superficie de la fase líquida. Como no habrá cúpula de biogás, se notará el lugar donde el adaptador empujará al plástico. Ayudándole con las manos desde fuera, se guiará al adaptador hasta llegar al punto donde está el hueco a reparar. Se le hace pasar el extremo del macho del adaptador por el agujero, y desde fuera se enrosca la hembra del adaptador.

Posteriormente se le pone un tapón, y quedará una “falsa” salida de biogás que ha servido para tapar un hueco.

- Para agujeros mayores, o rajaduras, mayores a 10 cm, se puede poner un parche “a la colombiana” (técnica aprendida de los compañeros del CIPAV, Colombia). Se trata de hacer un sándwich, con una lámina rígida y un empaque por debajo del plástico, y otra lamina rígida con su empaque por encima, y ambos se ajustan mediante tornillos y tuercas para hacer presión sobre el hueco.

Lo primero es hacer las dos laminas rígidas. Para ello se suele usar pedazos de tubería de PVC de 6 pulgadas, se cortan a lo largo, y se aplanan mediante calor. Se puede usar cualquier otra lamina rígida, como por ejemplo las tablas de cocina plásticas de cortar. El ancho de estas laminas debe ser igual al largo del agujero o rajadura, y el largo de lámina debe ser unos 20cm mayor al largo del agujero o rajadura. Junto con las láminas rígidas se corta dos pedazos de cámara de neumático de llanta de auto, de tamaño levemente superior a las láminas rígidas (que sobre uno o dos centímetros por cada lado). Se hacen agujeros a 2 cm del borde de la lámina, separados 3 cm cada uno. Estos agujeros deben permitir que pasen tornillos por ellos. Se recomienda probar el buen ajuste de todos los agujeros y tornillos atravesando las cuatro laminas (dos rígidas, y en medio dos de caucho de la cámara de la llanta o empaque). De este modo se introduce una lámina rígida, con un empaque y los tornillos ya acoplados, por el agujero o rajadura. Los tornillos no quedarán sueltos, ya que al atravesar el empaque (la pieza de cámara de llanta de auto) será difícil que se salgan. Se recomienda atar una cuerda sencilla a esta pieza, para poderla recuperar toda la pieza si es que se cae al fondo del biodigestor. Se introduce esta pieza por el lado más corto (que es igual al ancho del agujero o rajadura). Este es un proceso que hay que hacer con mucho cuidado. Una vez dentro esta parte del parche, se reorienta para que la lámina rígida+empaque+tornillos quede orientada a lo largo del hueco, cubriendo desde abajo. Se realizan agujeros en el plástico que coincidan con los tornillos, evitando arrugas, y se hace que los tornillos atraviesen el plástico o geomembrana. Posteriormente se coloca el empaque superior y la lámina rígida, y se hacen pasar los tornillos, haciendo un sándwich sobre el plástico o geomembrana. Se roscan las tuercas sobre los tornillos (se pueden usar arandelas) y se ajusta fuertemente. De este modo se sella el agujero o rajadura.

PARA SABER MÁS:

Se recomienda visitar el video: <https://www.youtube.com/watch?v=ydNss9STX7s> donde se muestra la reparación de un biodigestor tubular en funcionamiento.



Figura 25: Secuencia fotográfica simulando la reparación “a la colombiana” de un hueco en un biodigestor tubular de plástico de invernadero, usando dos láminas de PVC, dos empaques, tornillos y tuercas.

25. ALGUNOS CONSEJOS Y DETALLES EXTRAS

25.1. METER BOTELLAS DENTRO DEL BIODIGESTOR

Las bacterias que forman el consorcio bacteriano no están flotando en la fase líquida, sino que están sujetas a las paredes y elementos sólidos que haya como pajitas o trocitos de estiércol. Cuantas más bacterias haya mejor, pero para ello hace falta más sitio al que estas se puedan sujetar. Por ello, en 2011 se probó a meter botellas PET de refresco cortadas dentro de un biodigestor alimentado con estiércol de vaca y se monitoreó durante dos años. Al estar las botellas cortadas en tres partes (cabeza, cuerpo y base), estas piezas ofrecían mucha superficie disponible para ser colonizada por el consorcio bacteriano, a la vez que no ocupan apenas volumen útil del biodigestor, y dejan pasar el flujo de estiércol más agua entre ellas. Las botellas tienden a acumularse en la parte final del biodigestor. El resultado fue que un biodigestor con botellas cortadas dentro produjo un 50% más de biogás que un biodigestor similar sin botellas. Es decir, si uno producía 30 litros de biogás por kg de estiércol fresco, el que tenía botellas produjo 45 litros por kg de estiércol fresco.

PARA SABER MÁS:

Esta experiencia de meter botellas cortadas dentro de un biodigestor fue publicada en una revista científica. Para mayor información consultar el artículo científico (en inglés):

Martí-Herrero, J., Alvarez, R., Rojas, M. R., Aliaga, L., Céspedes, R., & Carbonell, J. (2014). Improvement through low cost biofilm carrier in anaerobic tubular digestion in cold climate regions. *Bioresource technology*, 167, 87-93.

La cantidad de botellas que se ha probado hasta ahora es de unas 20 botellas de 2 litros (cortadas en tres partes cada una) por cada metro cúbico de biodigestor.

Por lo tanto, se puede recomendar la introducción de botellas PET cortadas dentro de los biodigestores. Estas se pueden ir añadiendo según vayan estando disponible, no hace falta meterlas todas a la vez.

25.2. ¿PARA QUÉ SIRVE LA CUERDA QUE CRUZA AL BIODIGESTOR?

Se ha comentado en la fase de instalación, que hay que introducir una cuerda que atraviese todo el biodigestor. ¿Para qué? Algunos instaladores atraviesan con una cuerda el biodigestor, y esta cuerda tiene atado a un elemento sólido (como una tapa de pintura de unos 30 cm de diámetro o una botella medio llena de agua) para usarlo como agitador manual. En este caso, a la cuerda también se puede atar una botella de 2 litros (que entra por la tubería de 6") y usarlo como agitador, pero no es la idea. En caso de querer agitar el biodigestor usando la cuerda, se recomienda no hacerlo muy seguido pues puede producir un "corte de digestión" del biodigestor que afecte a

la digestión anaerobia. Basta con usar este agitador manual una vez cada mes, para asegurar que no se forma costra de material flotante.

La idea es reservar esta cuerda para poder meter y sacar cosas del biodigestor. Como se ha dicho antes, aumentar la cantidad de superficie disponible para ser colonizada por el consorcio bacteriano dentro del biodigestor es una medida eficiente. Pero no siempre se tienen disponibles botellas de refresco. Actualmente se está ensayando con introducir tela de cabuya o fique (fibra vegetal del agave) dentro del biodigestor para que sirva como superficie de soporte para el consorcio bacteriano. En caso de lograr resultados positivos, se compartirán los resultados en la RedBioLAC (www.redbiolac.org). Por ejemplo esta cuerda se podrá usar para meter la tela cabuya (fique) dentro del biodigestor.

Además, esta cuerda puede ser utilizada para introducir sensores de temperatura en caso de que el biodigestor vaya a ser monitoreado, o como ya se ha comentado, para meter un elemento que permita la agitación del biodigestor.

25.3. RECIRCULAR BIOL

En regiones donde el acceso al agua es un problema en ciertas épocas del año, se puede complicar la carga del biodigestor para lograr mezcla de estiércol:agua 1:3 o 1:4. En estos casos siempre se puede recurrir a reutilizar el biol en la carga diaria, sustituyendo al agua. Esta medida se puede mantener durante varios meses, si se retiran las partes más sólidas del biol para que no reingresen al biodigestor. Esta medida también ayuda a mantener el consorcio bacteriano, ya que siempre con cada rebalse de biol parte de las bacterias son arrastradas fuera del biodigestor, y con esta recirculación son reintroducidas.

25.4. CARGAS DISCONTINUAS DEL BIODIGESTOR

Las cargas de un biodigestor suelen ser diarias porque diariamente se limpian los corrales normalmente. Pero en los casos en que los corrales se limpien solo unos días a la semana, no hay problema para el biodigestor. Para el correcto funcionamiento de un biodigestor se requiere de cargas frecuentes (con la misma frecuencia, ya sean cargas diarias, cada dos días o incluso cargas semanales). El diseño del biodigestor debe haberse realizado a partir de una carga media diario, es decir, que si el biodigestor va a ser cargado tres veces por semana con 100 kg de estiércol y 300 litros de agua (400 litros cada vez que se carga), esto hace un total de 1200 litros a la semana, obteniendo un promedio diario de $1200/7 = 171,4$ litros. Con este valor de 171,4 litros de carga diaria media es con el que se habrá diseñado el biodigestor.

25.5. TIEMPOS SIN CARGAR EL BIODIGESTOR

Un biodigestor, una vez en funcionamiento, es difícil “matarlo”. Si se deja de alimentar, dejará poco a poco de producir biogás, pero lo seguirá haciendo durante unos días. Esto es porque el consorcio bacteriano seguirá trabajando con la materia prima que tiene disponible de las últimas cargas, hasta que acabe con ella. Cuando se acaba la materia prima, se puede decir que el consorcio bacteriano entra en “internación”. Así se puede mantener un biodigestor durante meses. Cuando se vuelva a realizar una carga de estiércol (aunque sea seis meses después) el biodigestor reaccionará en pocos días volviendo a producir biogás. Por lo tanto, cuando se tiene un biodigestor “muerto de hambre” no es necesario vaciarlo para reiniciar el proceso.

25.6. UN BIODIGESTOR RESPIRA AL RITMO DEL SOL

El biogás es un gas, y por tanto su volumen (el espacio que ocupa) depende de la temperatura. Esto se nota fuertemente en los biodigestores tubulares, ya que la cúpula de biogás queda expuesta al ambiente. Por las mañanas el biodigestor puede despertar un poco desinflado, y no es debido a una fuga, sino a que el frío hace que el volumen que ocupa el biogás sea menor. Según se calienta el día, y más si sale un sol fuerte, el biodigestor se infla, debido a que el calor hace que el biogás ocupe más espacio. Es típico que, en un día de nubes y sol, cada vez que sale el sol entre las nubes, la válvula de alivio se ponga a burbujear (liberando biogás por llegar a la máxima presión), y cuando vuelve una nube a tapar el sol, la válvula deja de burbujear. Esto se relaciona muchas veces con que el biodigestor produce biogás cuando hay sol, pero en verdad que salga el sol no afecta a la temperatura del líquido apenas (y por tanto la temperatura a la que trabaja el consorcio bacteriano), pero sí afecta al biogás acumulado en la cúpula, que al calentarse se expande, aumenta la presión, y de ser necesario escapa por la válvula de alivio.

Además, con el calor, el biogás se expande, presionando el líquido del biodigestor hacia abajo (como hace en la válvula de alivio) desplazando la mezcla de agua y estiércol en digestión hacia la salida, produciéndose salida de biol aunque no esté siendo cargado el biodigestor en ese momento.

Por lo tanto, se puede decir que los biodigestores respiran al ritmo del Sol, pero no producen biogás a ese mismo ritmo. La producción de biogás es un proceso más de fondo, más estable (estable porque estable también es la temperatura a la que está el consorcio bacteriano).

25.7. RECOMENDACIONES GENERALES DE USO DE BIOL

El biol se puede usar de forma foliar, por riego y como fertirriego en todo tipo de cultivos (también pastos, frutales, flores, jardines, etc.).

Lo más fácil es usarlo en riego. Para ello lo más conveniente es que el biodigestor haya quedado ubicado por encima del nivel (de la cota) de los cultivos a fertilizar (pero por debajo del corral o establo para que su alimentación sea por gravedad). A partir de aquí se puede conducir el biol por gravedad hacia los cultivos, ya sea por tubería o canal. Se pueden tener diversos canales, e ir derivando el biol cada semana por un canal, para fertilizar diferentes cultivos. En Colombia la Finca TOSOLY (departamento de Santander) ha incluido reservorios de biol, de modo que es capaz de almacenar grandes volúmenes de biol a un precio muy asequible, y reservarlo para épocas de sequía o pocas lluvias. Estos reservorios se pueden hacer igual a como se hacen los biodigestores, o sea, un tanque tubular de plástico de invernadero que recibe el biol, y tiene una salida de biogás que acaba en una válvula de alivio. Esta es necesario porque el biol siempre le queda algo de capacidad para seguir produciendo biogás, y es necesario prevenir como evacuarlo. De este modo se puede disponer de reservorios de biol de varios metros cúbicos.

Por otro lado, se puede usar de forma foliar en mochila. Para ello es necesario filtrar el biol, ya que este viene con partículas grandes que pudieran tapar la boquilla aspersor de la mochila. Se puede filtrar simplemente haciendo pasar por una tela que retenga las partículas más gruesas. Este material más grueso retenido también es un buen fertilizante. Para la aplicación foliar se recomienda:

- No diluir el biol en la mochila, ya que de por sí está diluido. Recordar que la carga del biodigestor se realiza diluyendo una parte de estiércol en tres partes de agua (o cuatro si es cerdo).
- Aplicar en hora en que haya poco Sol, o bien a primera hora de la mañana o preferiblemente a última hora de tarde.
- No aplicar durante la floración de los cultivos, ya que el biol tiene cierto efecto repelente que ahuyentaría a los insectos polinizadores. Por lo tanto, aplicar foliarmente durante el crecimiento de la planta, parar las aplicaciones durante la floración y continuar cuando ya se está formando el fruto
- No aplicar biol 15 días antes de la cosecha del cultivo, o de dar de comer el pasto a los animales. De este modo se incentiva la sanitización de los frutos, ya que el sol y la intemperie matan a los posibles patógenos que hayan llegado a los cultivos. En el caso del pasto, también es porque esta toma un olor particular que las vacas rechazan, y por lo tanto hay que esperar a que desaparezca. En cualquier caso, siempre lavar bien los frutos de los cultivos antes de ser consumidos.

- Se ha visto que cuanto mayor la frecuencia de aplicación, mejores resultados (en ensayos en campo de hasta aplicaciones semanales). Como mínimo se recomienda aplicar dos veces antes de la floración y una después de que el fruto este formándose.
- Se ha visto que ayuda a la planta a protegerse de las heladas, por lo que se recomienda aplicación foliar durante los días en que se prevén heladas. Igualmente se ha visto que el biol foliar ayuda a recuperar la planta de los daños de las heladas, por lo que se recomienda aplicar biol foliar inmediatamente después de que una helada haya dañado los cultivos.

En el caso del fertirriego, se hay que evaluar si es necesario filtrar el biol (en caso de riego por goteo si es necesario). Se puede utilizar el biol para riego por aspersión y también mediante bomba o tractor.

26. RESUMEN DE TABLAS Y ECUACIONES

Tabla 1: Características fisicoquímicas de algunos estiércoles típicos

Estiércol	%ST	SV (%ST) (base seca)	%SV (base húmeda)
Vaca	(10 - 17)	(70 - 80)	(7 - 13.6)
Cerdo	(20 - 35)	(60 - 75)	(12 - 26.25)
Cabra/oveja	(50-70)	(70 - 75)	(35 - 52.5)
Llama	(55 - 65)	(70 - 75)	(38.5 - 48.75)

Tabla 2: kg de estiércol diario producido por tipo de animal

Animal	kg de estiércol diario por cada 100kg de peso vivo
Vaca	8
Cerdo	4
Cabra/oveja	4
Conejo	3
Caballo	7
Humano Adulto	0.4 kg por adulto
Humano Niño	0.2 kg por niño

Tabla 4: Cálculo de estiércol disponible

Caso	Estiércol disponible
Estabulados	=estiércol diario
Estabulados solo a la noche	=0.25 × estiércol diario
Estabulado un n° de horas	= $\frac{\text{n° horas estabulado}}{24 \text{ horas}}$ × estiércol diario

Tabla 5: Mezcla con agua para la carga diaria

Estiércol	Relación estiércol:agua
Vaca	1:3
Cerdo	1:4
Llama/oveja/cuy	1:8-9

Tabla 6: Relación entre temperatura y tiempo de retención recomendado para lograr producciones de biogás aceptables

Temperatura	Tiempo de Retención (TR)
35 °C	25-30 días
30 °C	30-40 días
25 °C	35-50 días
20 °C	50-65 días
15 °C	65-90 días
10 °C	90-125 días

Tabla 7: Temperatura de trabajo de un biodigestor, en diferentes eco regiones, considerando o no el diseño solar

Eco región típica (altura, msnm)	Temperatura ambiente media (°C)	SV (%ST) (base seca) %SV (base húmeda)		
		Biodigestor sin diseño solar	Biodigestor con diseño solar	Criterios
Trópico cálido (<300)	28-32	28-32	No necesita diseño solar	
Trópico (300-1000)	23-27	23-27	No necesita diseño solar	
Valles (1000-2000)	18-22	18-22	23-27	Color oscuro + aislante zanja
Valles altos (2000- 3000)	13-17	13-17	18-22	Color oscuro + aislante zanja + invernadero
Altiplano (3000 - 4500)	8-12	8-12	13-17	Color oscuro + aislante zanja + invernadero

Tabla 8: Producción de biogás según la temperatura y tiempo de retención

Temperatura de trabajo del biodigestor (°C)	Estiércol de vaca fresco		Estiércol de cerdo fresco	
	Tiempo de Retención (d)	Biogás* (l/kg)	Tiempo de Retención (d)	Biogás* (l/kg)
33-37	30	39	25	71
28-32	40	38	30	67
23-27	50	35	35	61
18-22	65	33	50	59
13-17	90	31	65	54
8-12	125	29	90	50

*El biogás está expresado para 25 °C y 1 atmósfera de presión, suponiendo 65% de contenido de metano (CH₄). Se ha considerado en el estiércol de vaca 16% ST, 80% SV/ST y 0,2 m³CH₄/kg_{SV}; y para el estiércol de cerdo 20% ST, 75 %SV/ST y 0,3 m³CH₄/kg_{SV}

Tabla 9: Equivalencias energéticas del biogás

1000 litros (1 m³) de biogás equivalen a:	
5647 kcal	Energía (65% CH₄)
6,56 kWh	Energía (65% CH₄)
1.6 kg	Madera
1.2 kg	Bosta seca
1.1 litros	Alcohol
0.75 litros	Gasolina
0.65 litros	Gas-oil
0.76 m³	Gas natural
0.7 kg	Carbón
3.3 kWh_t	Calor útil (65% CH₄; rendimiento 50%)
2 kWh_e	Electricidad útil (65% CH₄; rendimiento 30%)

Tabla 10: Consumos típicos de biogás para diferentes elementos

Uso biogás	Consumo de biogás por hora (l/h)
Cocina doméstica	300
Cocina industrial	450
Calefactor lechones	300
Lámpara (equivalente a 60W)	120
Olla arrocera (2l)	140
Calefón de agua (14 kW)	2500
Calefón de agua (26 kW)	5000
Refrigeradora (100L)	30 (en zona fría)
	75 (en zona caliente)
Motor < 5hp (por cada 1hp)	400
Motor > 5hp (por cada 1hp)	250
Ordeñadora (15hp)	2500
Generador (1.2 kW)	600
Generador (3 kW)	2100
1kWh eléctrico (5 - 20 kW)	1600

Tabla 11: Longitudes mínima, máxima y óptima de biodigestores tubulares según circunferencias

Circunferencia (m)	Ancho de rollo (m)	Radio (m)	Diámetro (m)	Longitud biodigestor tubular		
				mínima (m)	máxima (m)	óptima (m)
2	1	0.32	0.64	3.2	6.4	4.8
3	1.5	0.48	0.95	4.8	9.5	7.2
4	2	0.64	1.27	6.4	12.7	9.5
5	2.5	0.80	1.59	8.0	15.9	11.9
6	3	0.95	1.91	9.5	19.1	14.3
7	3.5	1.11	2.23	11.1	22.3	16.7
8	4	1.27	2.55	12.7	25.5	19.1
9	4.5	1.43	2.86	14.3	28.6	21.5
10	5	1.59	3.18	15.9	31.8	23.9
14	7	2.23	4.46	22.3	44.6	33.4

Tabla 12: Parámetros de dimensionado de zanjas de biodigestores tubulares a partir del ángulo α y el radio de la circunferencia disponible de manga tubular

α (°) desde vertical	% VL	%VB	a (m)	b (m)	p (m)	A_{zanja} (m ²)	A_{biogas} (m ²)	A_{Total} (m ²)
0	88	12	1.49 x r	1.49 x r	1.57 x r	2.34 x r ²	0.32 x r ²	2.65 x r ²
0	83	17	1.41 x r	1.41 x r	1.57 x r	2.22 x r ²	0.45 x r ²	2.67 x r ²
0	80	20	1.34 x r	1.34 x r	1.57 x r	2.10 x r ²	0.53 x r ²	2.63 x r ²
7.5	80	20	1.23 x r	1.63 x r	1.54 x r	2.20 x r ²	0.55 x r ²	2.75 x r ²
15	76	24	1.02 x r	1.82 x r	1.49 x r	2.12 x r ²	0.69 x r ²	2.80 x r ²
30	75	25	0.72 x r	2.26 x r	1.33 x r	1.98 x r ²	0.66 x r ²	2.64 x r ²
45	65	35	0.43 x r	2.57 x r	1.07 x r	1.61 x r ²	0.86 x r ²	2.47 x r ²

Tabla 13: Referencia de tabla de dimensionado de biodigestores tubulares

α (°)	C (m)	r (m)	a (m)	b (m)	p (m)	A_{zanja} (m ²)	L (m)	D (m)	L/D
Tabla 12	C_1	$=C_1/(2 \times \pi)$	Tabla 12	Tabla 12	Tabla 12	Tabla 12	$=V_L/A_{zanja}$	$=2 \times r_1$	L_1/D_1
Tabla 12	C_2	$=C_2/(2 \times \pi)$	Tabla 12	Tabla 12	Tabla 12	Tabla 12	$=V_L/A_{zanja}$	$=2 \times r_2$	L_2/D_2
	$=V_L/A_{zanja}$	$=2 \times r$	L/D

Ecuación 1

$$V_L = TR \times CD$$

V_L = volumen líquido (m³ o L)
 TR = tiempo de retención (días)
 CD = carga diaria (m³/d o L/d)

Ecuación 2

$$V_T = V_L + V_B$$

V_T = volumen total (m³ o L)
 V_L = volumen líquido (m³ o L)
 V_B = volumen de biogás (m³ o L)

Ecuación 3

$$C = 2 \times \pi \times r$$

$$r = \frac{C}{2 \times \pi}$$

C = circunferencia del plástico (m)
 $\pi = 3.1416$
 r = radio de la circunferencia del plástico (m)

Ecuación 4	$D = 2 \times r$	D=Diámetro de la circunferencia del plástico (m) r= radio de la circunferencia del plástico (m)
Ecuación 5	$\frac{L}{D} = (5 \text{ a } 10)$	L= Longitud del biodigestor (m) D= Diámetro de la circunferencia del plástico (m)
Ecuación 6	$\frac{L}{D} \text{ óptima} = 7.5$	L= Longitud del biodigestor (m) D= Diámetro de la circunferencia del plástico (m)
Ecuación 7	$A_{zanja} = p \times \frac{(a + b)}{2}$	A _{zanja} : Área del trapecio de la zanja (m ²) p: Profundidad (m) a: ancho inferior (m) b: Ancho superior (m)
Ecuación 8	$V_{zanja} = V_L = A_{zanja} \times L$ $L = \frac{V_L}{A_{zanja}}$	V _{zanja} : Volumen de la zanja (m ³) V _L : Volumen líquido (m ³) L: Longitud de la zanja (m)

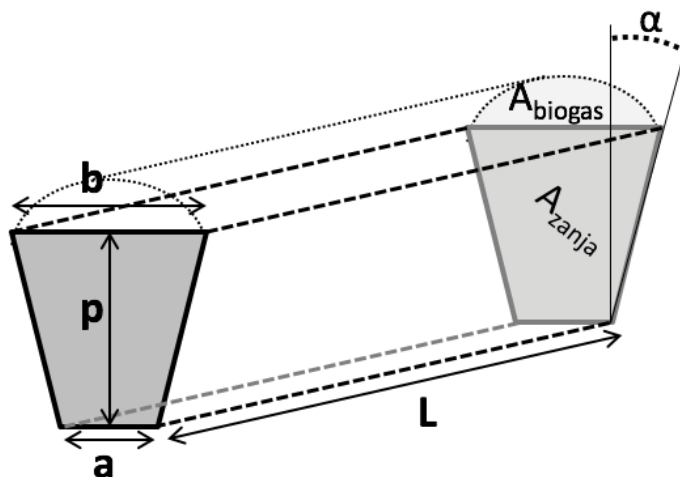


Figura 6: Esquema de una zanja trapezoidal, con sus diferentes parámetros de medida-





Unas últimas palabras

Espero que este libro sirva para que más personas puedan introducirse al mundo de los biodigestores, y los que ya estaban en este mundo, les pueda aportar alguna nueva idea.

Espero haber logrado el objetivo de hacer accesible una metodología rigurosa de diseño de biodigestores tubulares, de modo que cualquiera que sea capaz de manejar una calculadora, pueda hacer sus propios diseños. El manual de instalación es solo uno más, pues ya existen otros libre por internet que recomiendo consultar, pues siempre hay otras formas de explicar cada proceso y algunas ideas diferentes.

Espero también, que se use con responsabilidad la información aportada en este libro. Saber diseñar e instalar biodigestores no es garantía de lograr procesos sostenibles de democratización de la tecnología. Lo que se muestra en este libro es principalmente la parte técnica, pero la democratización de la tecnología es mucho más que eso. Al final, los usuarios, las familias campesinas, son el centro y por ello es necesario tener muy claro los procesos sociales necesarios, justos y participativos, para democratizar la tecnología. Por favor, si vas a comenzar a diseñar e instalar biodigestores, comienza de forma piloto, para que te sirva a ti mismo de aprendizaje, y no generes expectativas en otros que no estés seguro de poder cumplir. Poco a poco. Aprende de otras experiencias, únete a otros en este proceso, y comparte tus aciertos y errores.

Muchas gracias.

biodigestor



Con el auspicio de:



Con el apoyo de:

